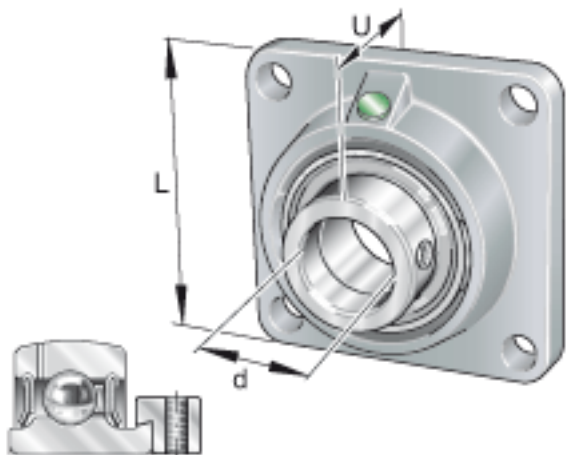
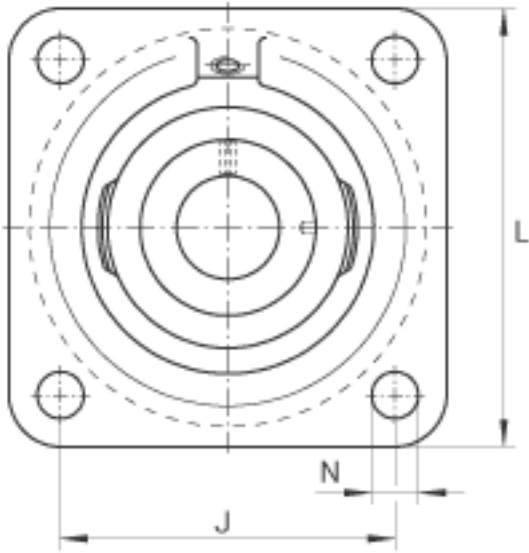
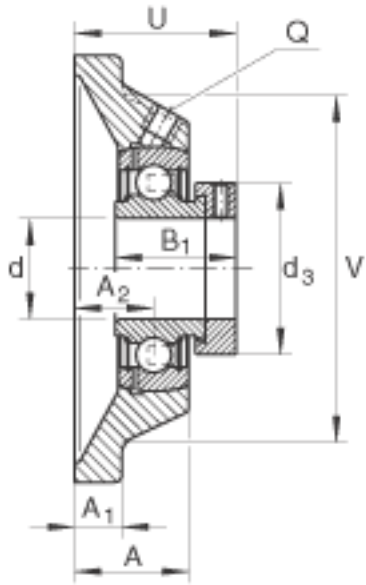


### INA PCJ40-N参数

尺寸	V	110	mm	-
重量	m	1890	g	质量
基本额定载荷	$C_r$	32500	N	基本额定动载荷，径向
	$C_{0r}$	19800	N	基本额定静载荷，径向
说明		GG. CJ08-N		轴承座的型号
		GRAE40-NPP-B		轴承的型号
		KASK08		轴承端盖，封闭设计。 单独定货。 轴承端盖的槽
尺寸	d	40	mm	-
	L	130	mm	-
	U	56.8	mm	-
	A	34.5	mm	-
	$A_1$	13	mm	-
	$A_2$	24	mm	-
	$B_1$	43.8	mm	-
	$d_{3\ max}$	58	mm	-
	J	101.5	mm	-
	N	14	mm	-
	Q	Rp 1/8		-

### INA PCJ40-N图片





参考资料:<http://www.sozhou.com/p/491fa9ab.html>