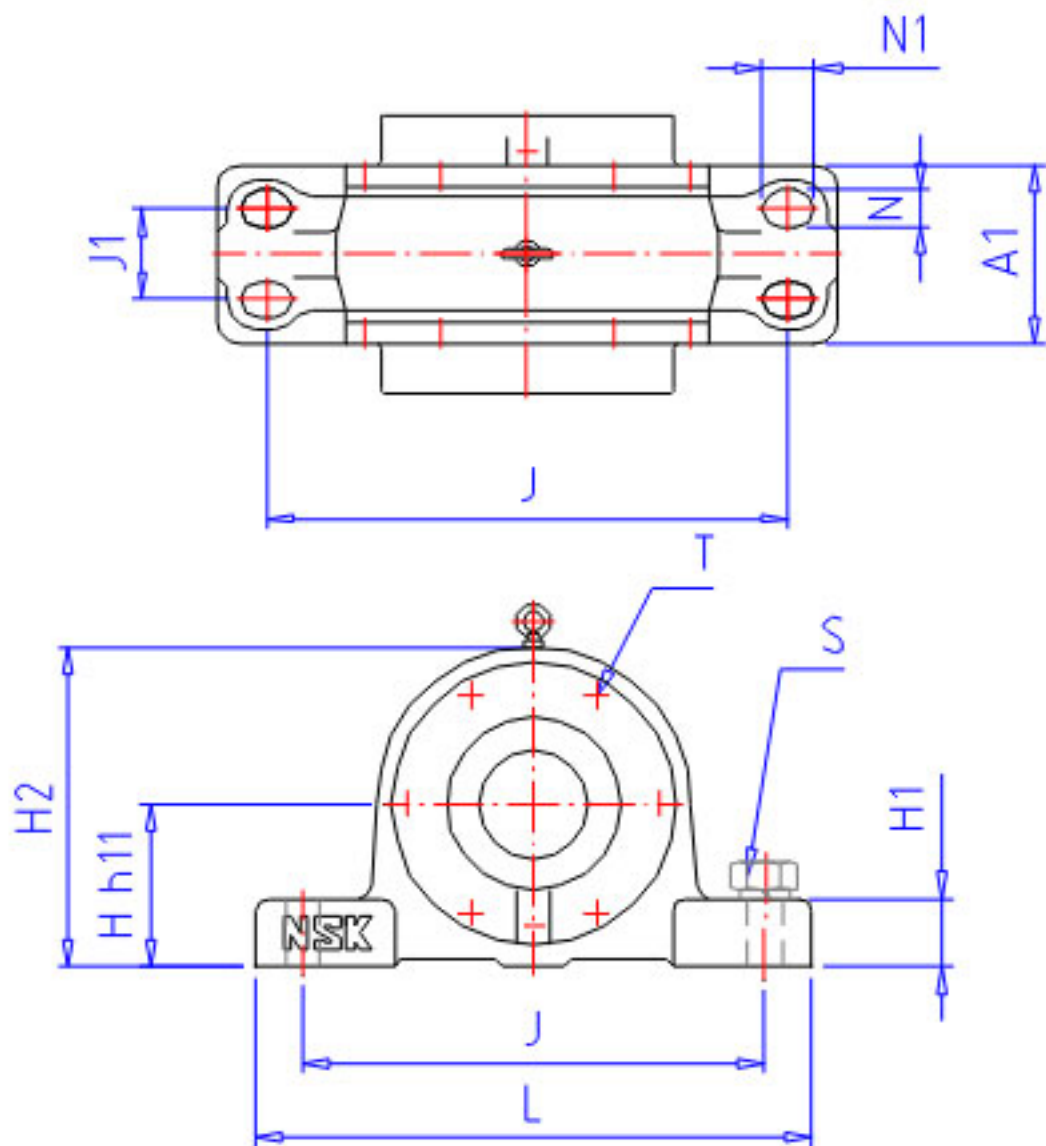


NSK V200C125-0 1参数

尺寸	S2	M8		规格
重量	MASS	38000	g	重量
适用部件	LRN	SR 200x14,5		定位圈规格（外径×宽）
	Q	2		定位圈个数
油封	OS1	GS 28		油封d1端
	OS2	GS 22		油封d2端
型号	型号	V200C125-0 1		-
轴径	D3	110	mm	轴径
轴承座	PLB	V200C125-0		型号
适用部件	SBBN	2222		调心球轴承
	AN	22222EAE4		调心滚子轴承
	NN	AN22		螺母型号
	WN	AW22X		垫圈
尺寸	D1	125	mm	轴径
	D2		mm	轴径
	DH7	200	mm	直径
	HH11	132	mm	高度
	J	350	mm	长度
	A	190	mm	长度
	L	410	mm	长度
	A1	120	mm	宽度
	A3	82	mm	长度
	H1	45	mm	高度
	H2	265	mm	高度
	G	82	mm	长度
	T	M10	mm	规格
	N	23	mm	长度
	N1	32	mm	长度
	J1	60	mm	长度

NSK V200C125-0 1图片



参考资料:<http://www.sozhou.com/p/491363eb.html>

