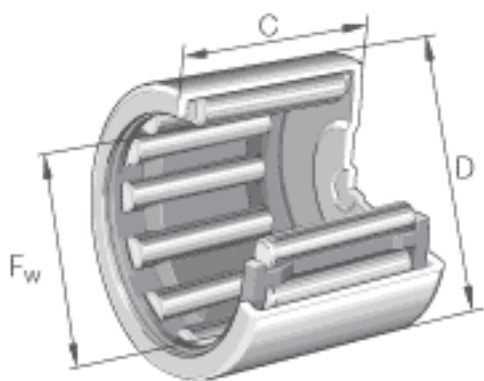


INA BCE67参数

尺寸	F_w	9.525	mm	-
	D	14.288	mm	-
	C	11.112	mm	-
重量	m	5	g	质量
基本额定载荷	C_r	4350	N	基本额定动载荷, 径向
	C_{0r}	4600	N	基本额定静载荷, 径向
极限转速	n_G	25000	r/min	极限转速

INA BCE67图片



参考资料:<http://www.sozhou.com/p/490b6189.html>