

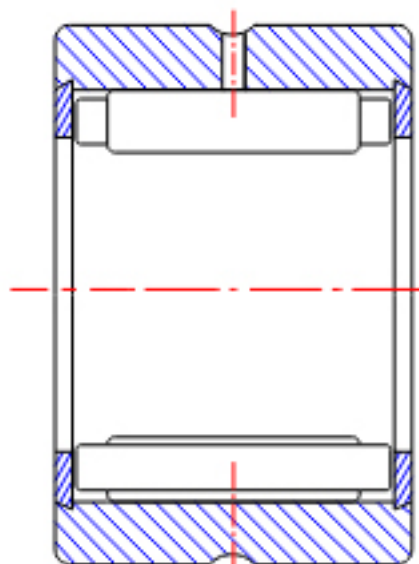
NTN NK29/30R参数

型号	ORDER	NK29/30R		型号
尺寸	FW	29	mm	-
	D	38	mm	外径
	C	30	mm	宽度
	R	0.30	mm	-
基本额定载荷	CR	27500	N	动载荷
	COR	50500	N	静载荷
	CRF	2810	kgf	动载荷
	CORF	5150	kgf	静载荷
极限转速	LSG	9500	r/min	脂润滑
	LSO	14000	r/min	油润滑
重量	MASS	84	g	重量

NTN NK29/30R图片



NK
(FW ≤ 12)



RNA49
(FW ≤ 12)

参考资料:<http://www.sozhou.com/p/49042ab3.html>



RNA49...R, RNA49 ($FW \geq 14$)

RNA48...R, RNA59

RNA69...R ($FW \leq 35$)

NK, NK...R ($FW \geq 14$)

RNA69...R

($FW \geq 40$)