

## TIMKEN 26118/26284D参数

轴承类型	Bearing Type	TRB		-
子类	Bearing Subtype	TD0		-
尺寸	Cone (Inner)	26118		内圈
	Cup (Outer)	26284D		外圈
	d	29.9872	mm	内径
	D	71.9734	mm	外径
	T	42.7609	mm	宽度
额定载荷	C1	121436	N	一百万转动态径向载荷
	C90 (2)	31448.9	N	九千万转双列轴承动态径向载荷
	C90 (1)	18059.8	N	九千万转单列轴承动态径向载荷
	Ca90	11120.6	N	九千万转动态轴向载荷
	C0	60051	N	静态额定载荷
	$K = 0.39 / \tan$ (contact angle)	1.62		系数
	$e = 1.5 * \tan$ (contact angle)	0.36		系数
几何结构系数	$Y1 = 0.45 / \tan$ (contact angle)	1.87		系数
	Cg	0.0630		几何系数
尺寸	B	18.923	mm	内圈宽度
	R	1.524	mm	最大轴肩倒角半径
	db	38.1	mm	轴肩直径
	Aa	0.508	mm	保持架（负值表示保持架超出内圈大端面）
	a	-4.064	mm	有效中心位置
	C	36.5125	mm	外圈宽度
	r	0.762	mm	最大轴承座挡肩圆角半径
重量	Assembly Weight	839.15	g	-

## TIMKEN 26118/26284D图片



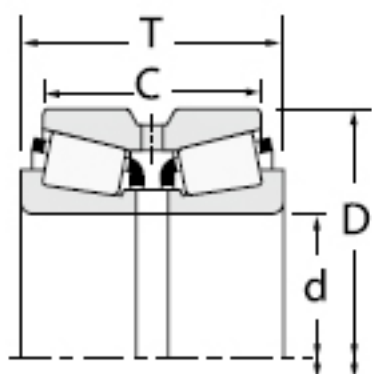
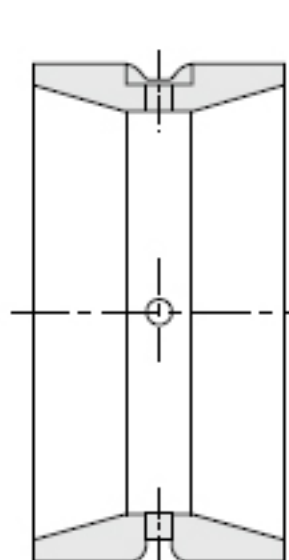
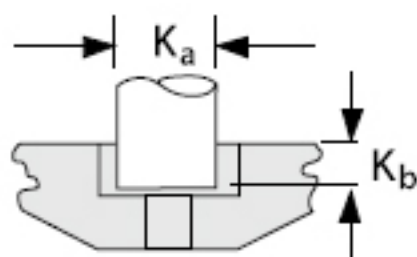


图1：  
带有润滑孔和润滑槽  
的D后缀外圈



CD外圈的定位销

图2：  
带有润滑孔和润滑槽的  
CD后缀外圈。其中一个  
润滑孔设计为沉头孔，便  
于安装定位销。





DC 外圈的定位销

图 3:

DC 外圈带一个润滑孔，设计为沉头孔形式，便于安装定位销。



