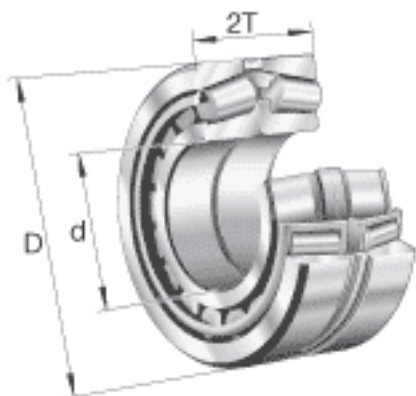
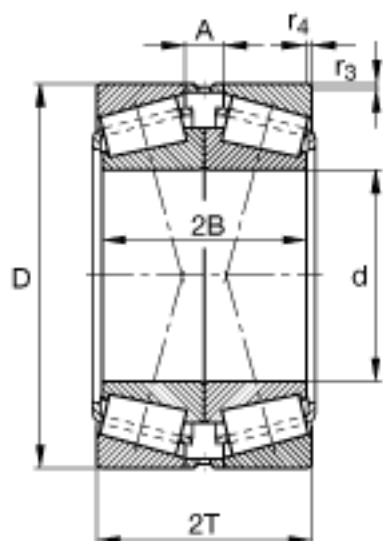


FAG 32026-X-XL-DF-A125-175参数

重量	m	10000	g	质量
基本额定载荷	$C_r$	660000	N	基本额定动载荷, 径向
	$C_{0r}$	1100000	N	基本额定静载荷, 径向
计算系数	e	0.43		-
	$Y_0$	1.52		-
	$Y_1$	1.55		-
	$Y_2$	2.31		-
疲劳极限载荷	$C_{ur}$	152000	N	疲劳极限载荷, 径向
极限转速	$n_G$	3300	r/min	极限转速
参考转速	$n_B$	1970	r/min	参考速度
尺寸	d	130	mm	-
	D	200	mm	-
	2T	90	mm	-
	2B	90	mm	-
	A	22	mm	-
	$C_{a \min}$	8	mm	-
	$d_{a \max}$	144	mm	-
	$r_{3, 4 \min}$	2	mm	-
	$r_{b \max}$	2	mm	-
	$D_{a \max}$	190	mm	-
	$D_{a \min}$	178	mm	-

FAG 32026-X-XL-DF-A125-175图片





参考资料:<http://www.sozhou.com/p/48f1105e.html>