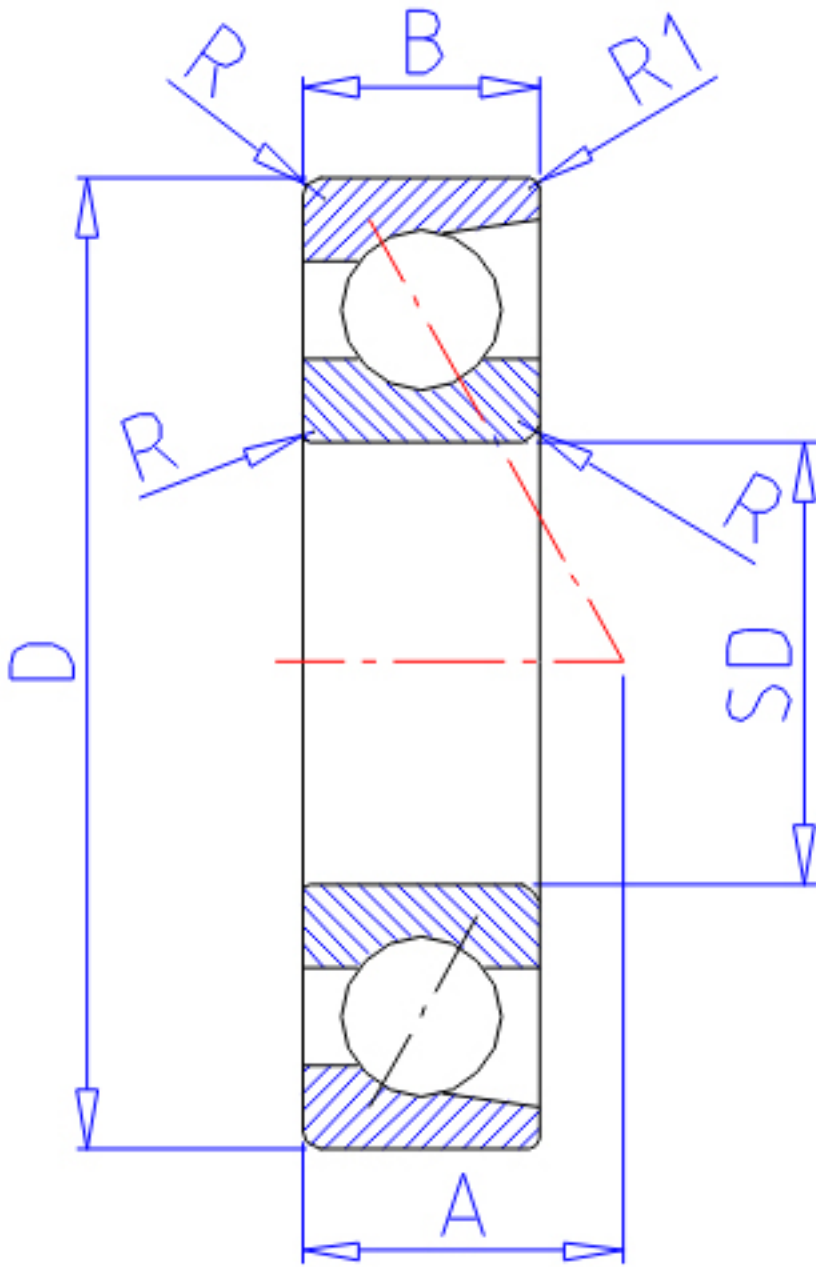


NTN 7202C参数

主要尺寸	SD	15	mm	-
	D	35	mm	-
	B	11	mm	宽度
	B1	22	mm	宽度
	R	0.6	mm	(最小)
	R1	0.30	mm	(最小)
型号	ORDER	7202C		型号
基本额定载荷	CR	9000	N	动载荷
	COR	4500	N	静载荷
	CRF	915	kgf	动载荷
	CORF	460	kgf	静载荷
极限转速	LSG	25 000	r/min	脂润滑
	LSO	33 000	r/min	油润滑
作用点	A	9.000	mm	-
重量	MASS	50	g	重量
基本额定载荷	CR1	14600	N	动载荷(双列)
	COR1	9050	N	静载荷(双列)
	CRF1	1 490	kgf	动载荷(双列)
	CORF1	920	kgf	静载荷(双列)
极限转速	LSG1	25 000	r/min	脂润滑(双列)
	LSO1	33 000	r/min	油润滑(双列)
安装尺寸	DB1	19.5	mm	(最小)
	DA	30.5	mm	(最大)
	DB11	32.5	mm	(最大)
	RAS	0.6	mm	(最大)
	R1AS	0.3	mm	(最大)

NTN 7202C图片



参考资料:<http://www.sozhou.com/p/48e92c4f.html>

