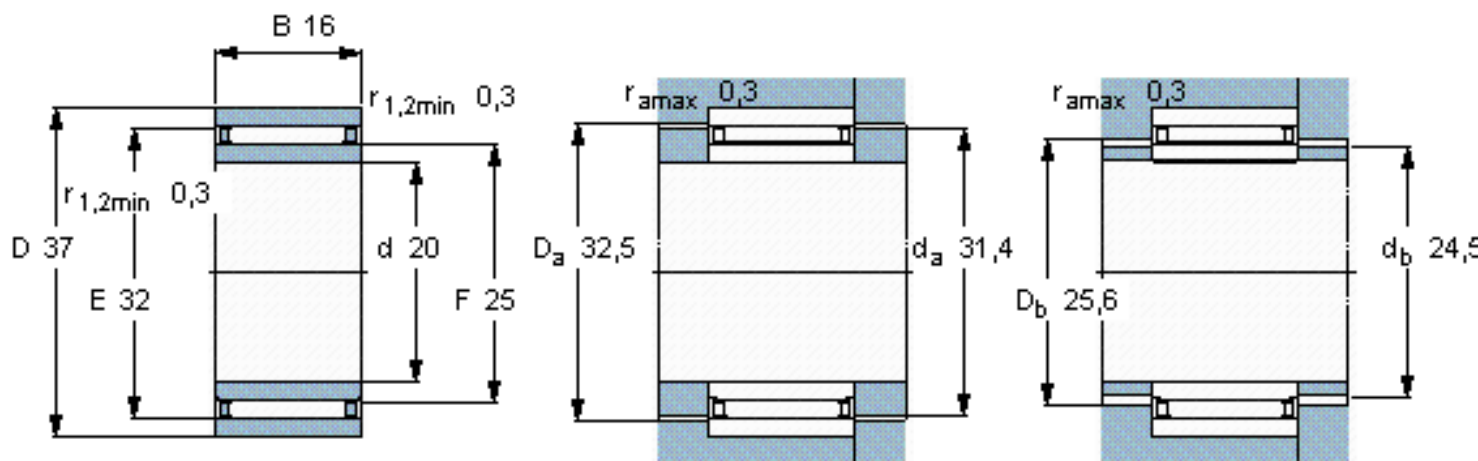


SKF NA0 20x37x16参数

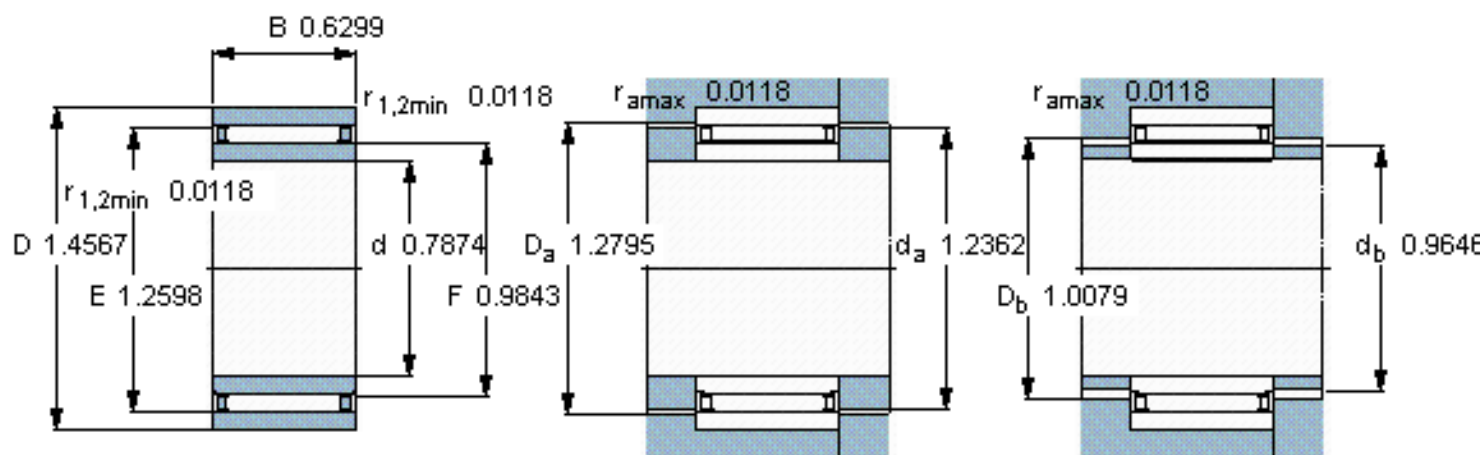
主要尺寸	d	20	mm	-
	D	37	mm	-
	B	16	mm	-
基本额定载荷	C	20100	N	动载荷
	C_0	28000	N	静载荷
疲劳载荷极限	P_u	3350	N	-
额定转速	参考转速	15000	r/min	-
	极限转速	17000	r/min	-
重量	重量	82	g	-
型号	型号	NA0 20x37x16	-	-

SKF NA0 20x37x16图片



从轴承中一个圈环的正常位置相对于另一个圈环的允许轴向位移：
s 0,5

参考资料:<http://www.sozhou.com/p/48e1f411.html>



从轴承中一个圈环的正常位置相对于另一个圈环的允许轴向位移：
 $s = 0.0197$