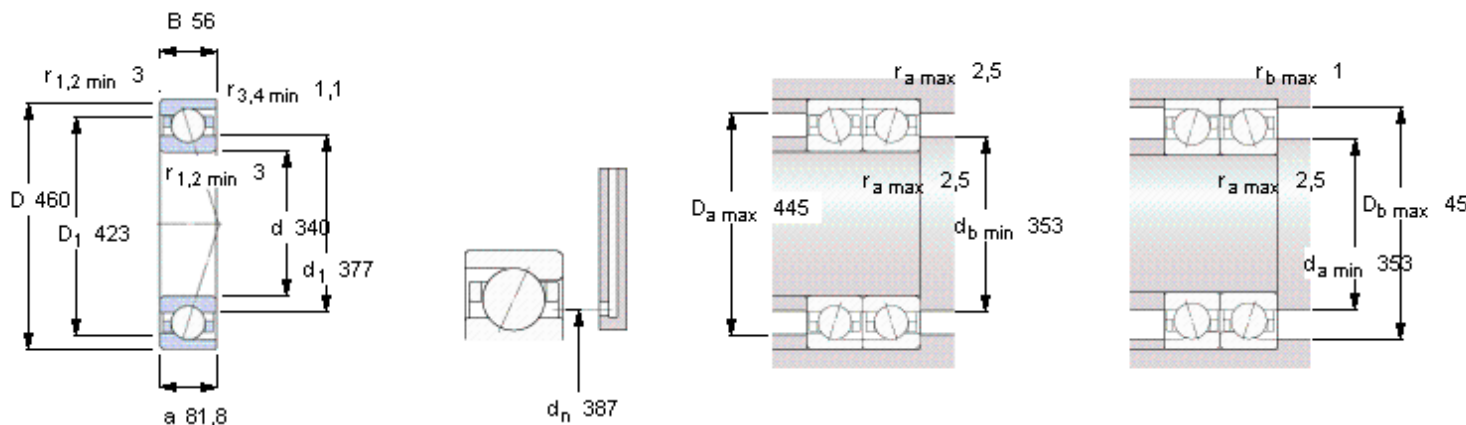


SKF 71968 CDMA/HCP4A参数

主要尺寸	d	340	mm	-
	D	460	mm	-
	B	56	mm	-
基本额定载荷	C	390000	N	动载荷
	$C_0$	670000	N	静载荷
疲劳载荷极限	$P_u$	14300	N	-
可达转速	Grease	3400	r/min	-
	Oil-air	4800	r/min	-
重量	重量	21500	g	-
型号	型号	71968 CDMA/HCP4A	-	-

SKF 71968 CDMA/HCP4A图片



**Ball diameter** 38,1  
**Number of balls** 29

**未安装时的预载荷 [N]**

背对背配置，面对面配置

预载荷等级

A	B	C	D
1460	2920	5840	11680

**Static axial stiffness [N/ $\mu$ m]**

(guideline value)

预载荷等级

A	B	C	D
333	453	634	918

**Reference grease quantity [cm<sup>3</sup>]**

$G_{ref}$  294

**计算系数**

for equivalent bearing load

$f_0$  16,6

for preload in mounted bearing sets

f 1,27

$f_1$  1

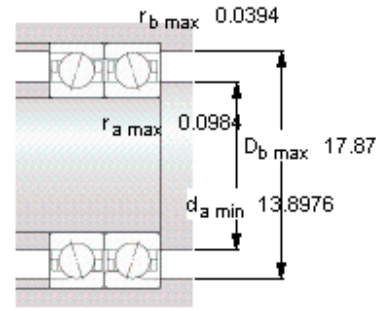
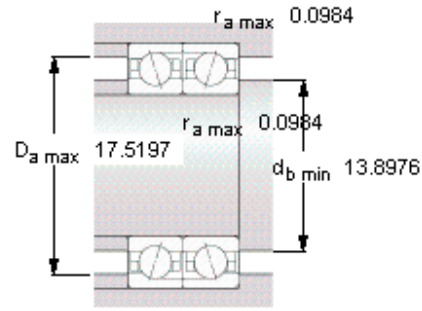
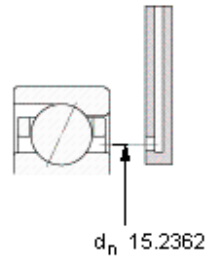
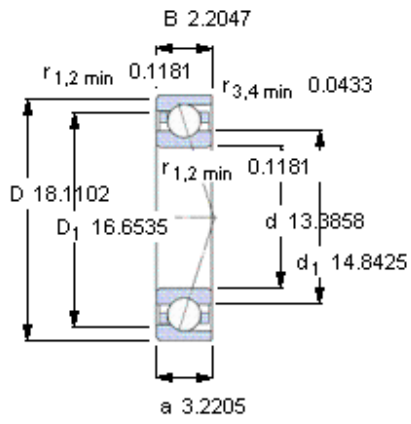
$f_{2A}$  1

$f_{2B}$  1,07

$f_{2C}$  1,12

$f_{2D}$  1,18

$f_{HC}$  1,04



**Ball diameter** 38,1  
**Number of balls** 29

**未安装时的预载荷 [N]**  
 背对背配置，面对面配置  
 预载荷等级

A	B	C	D
1460	2920	5840	11680

**Static axial stiffness [N/μm]**  
 (guideline value)

预载荷等级			
A	B	C	D
333	453	634	918

**Reference grease quantity [cm<sup>3</sup>]**  
 G<sub>ref</sub> 294

**计算系数**  
**for equivalent bearing load**  
 f<sub>0</sub> 16,6

**for preload in mounted bearing sets**  
 f 1,27  
 f<sub>1</sub> 1  
 f<sub>2A</sub> 1  
 f<sub>2B</sub> 1,07  
 f<sub>2C</sub> 1,12  
 f<sub>2D</sub> 1,18  
 f<sub>HC</sub> 1,04