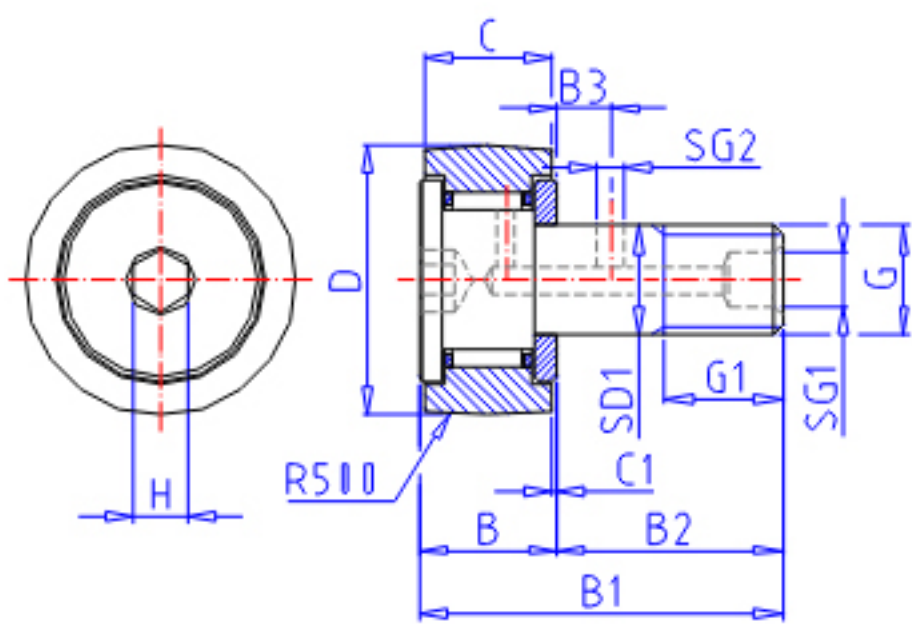


IKO CF 8FBUU参数

杆端直径	STDRT	8	mm	杆端直径	
型号	ORDER	CF 8FBUU		型号	
重量	MASS	28.5	g	重量	
主要尺寸	D	19	mm	-	
	C	11	mm	-	
	SD1	8	mm	-	
	G	M8x1.25		螺纹规格	
	G1	10.0	mm	螺纹尺寸	
	B	12.2	mm	-	
	B1	32.2	mm	-	
	B2	20.0	mm	-	
	B3	-	mm	-	
	C1	0.6	mm	-	
	SG1	-	mm	-	
	SG2	-	mm	-	
	H	4.0	mm	-	
	SR	0.3	mm	(最小)	
	安装尺寸	SF	13.0	mm	-
	最大拧紧扭矩	TRQ	6.50	N. m	-
基本额定载荷	CR	3400	N	动载荷	
	COR	3790	N	静载荷	
最大静态容许负荷	FMAX	3790	N	最大静态容许负荷	

IKO CF 8FBUU图片



CF...FBR



参考资料:<http://www.sozhou.com/p/48be52fc.html>

