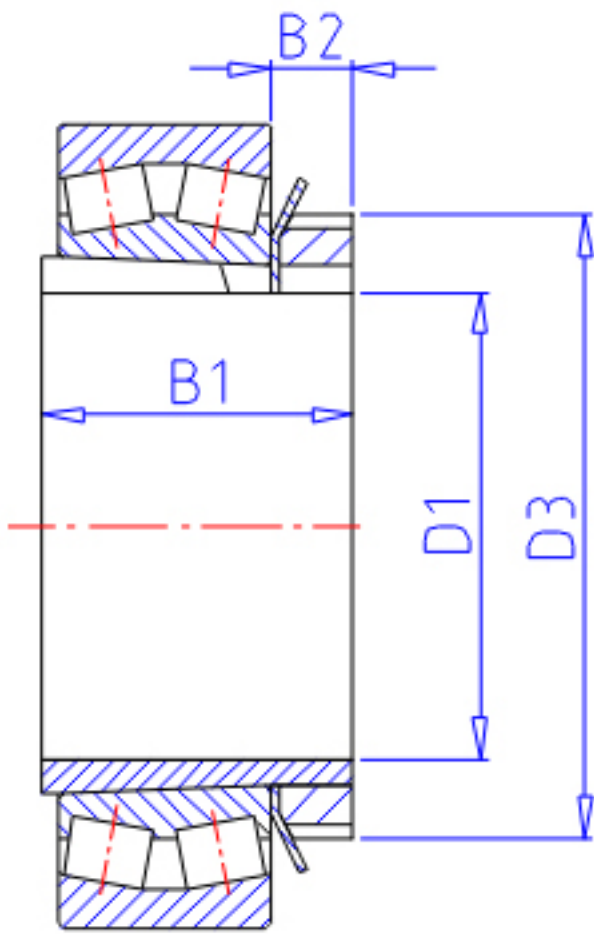


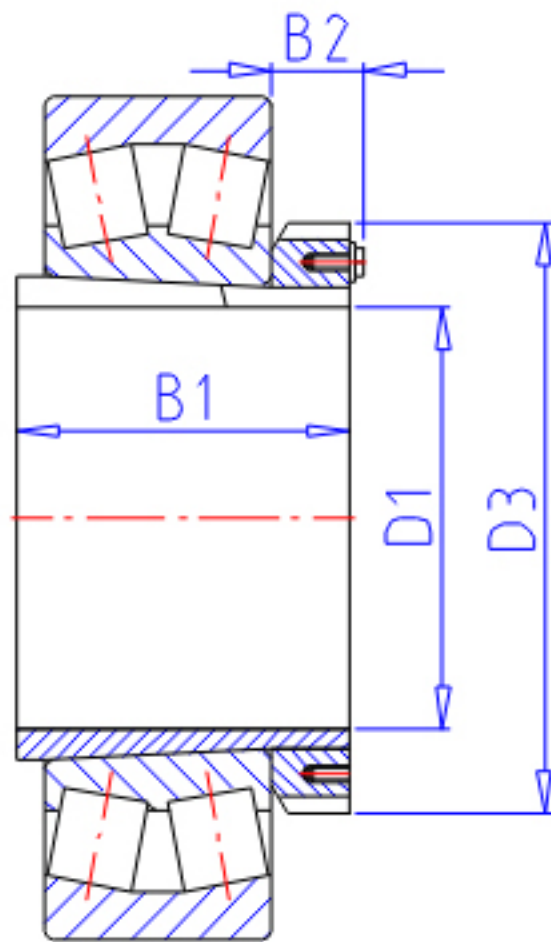
NTN 21322K;H322X参数

主要尺寸	D1	100	mm	-
	B1	77	mm	-
	D3	145	mm	-
	B2	21	mm	-
型号	ORDER	21322K;H322X		型号
安装尺寸	DA1	117	mm	(最小)
	DB1	142	mm	(最大)
	BA	9	mm	(最小)
	DA2	0	mm	(最小)
	DA	226	mm	(最大)
	RAS	2.5	mm	(最大)
重量	MASS	2180	g	重量
极限转速	LSG	1 700	r/min	脂润滑

NTN 21322K;H322X图片



$D1 \leq 180\text{mm}$



$D1 \geq 200\text{mm}$

参考资料:<http://www.sozhou.com/p/48bb4248.html>

