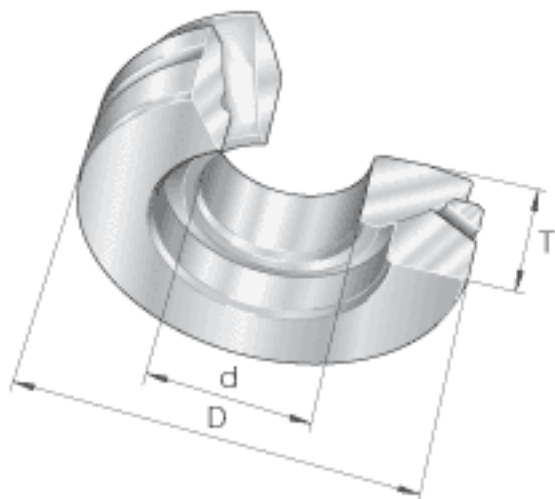
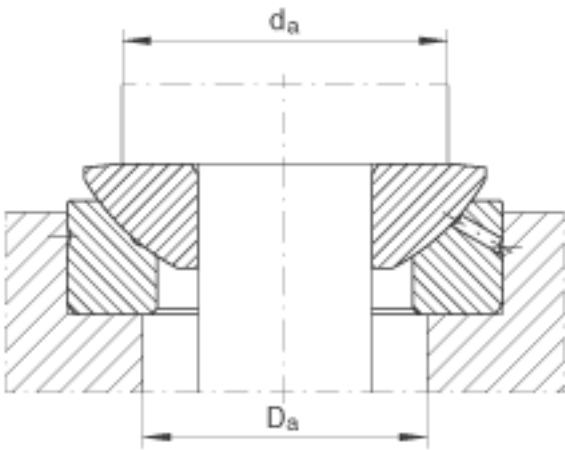
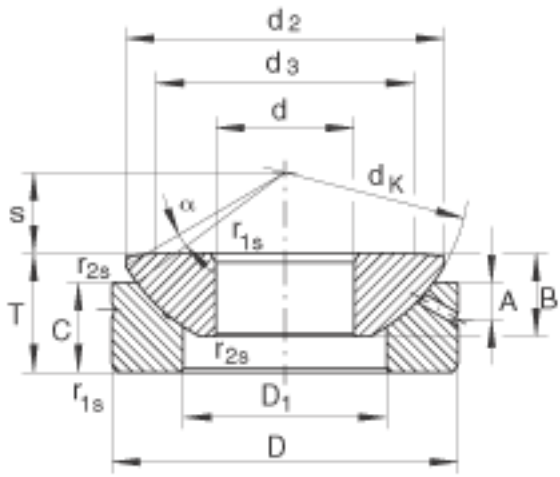


INA GE50-AX参数

尺寸	d	50	mm	公差: 0 / -0,012
	D	130	mm	公差: 0 / -0,018
	T	42.5	mm	公差: 0 / -0,4
	A	10	mm	-
	B	33.5	mm	公差: 0 / -0,24
	C	32	mm	公差: 0 / -0,24
	D ₁	69	mm	-
	D _{a min}	75	mm	-
	d ₃	98	mm	-
	d _{a max}	98	mm	-
	d _K	140	mm	-
	r _{1s min}	1	mm	倒角尺寸
	r _{2s min}	0.3	mm	倒角尺寸
	s	30	mm	-
接触角	α	5		-
重量	m	3400	g	质量
基本额定载荷	C _a	650000	N	基本额定动载荷, 轴向
	C _{0a}	3250000	N	基本额定静载荷, 轴向

INA GE50-AX图片





参考资料:<http://www.sozhou.com/p/48b8f7aa.html>