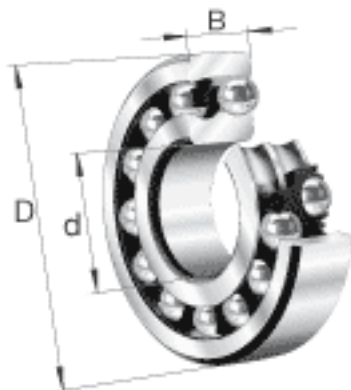
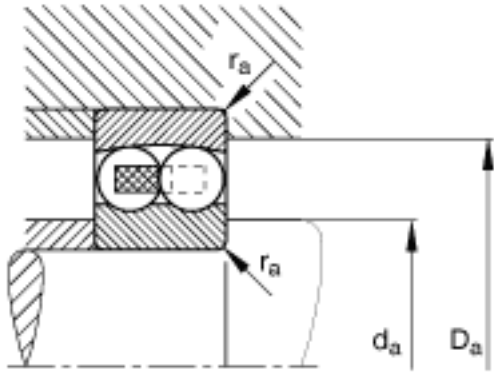
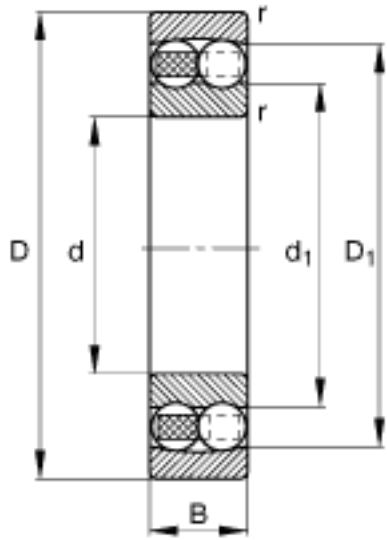


FAG 2317-M参数

尺寸	d	85	mm	-
	D	180	mm	-
	B	60	mm	-
	D ₁	153.3	mm	-
	D _{a max}	166	mm	-
	d ₁	114	mm	-
	d _{a min}	99	mm	-
	r _{a max}	2.5	mm	-
	r _{min}	3	mm	-
重量	m	7350	g	质量
基本额定载荷	C _r	143000	N	基本额定动载荷，径向
计算系数	e	0.37		-
	Y ₁	1.68		-
	Y ₂	2.61		-
基本额定载荷	C _{0r}	51000	N	基本额定静载荷，径向
计算系数	Y ₀	1.76		-
极限转速	n _G	5300	r/min	极限转速
参考转速	n _B	6100	r/min	参考速度
疲劳极限载荷	C _{ur}	2750	N	疲劳极限载荷，径向

FAG 2317-M图片





参考资料:<http://www.sozhou.com/p/4894d81c.html>