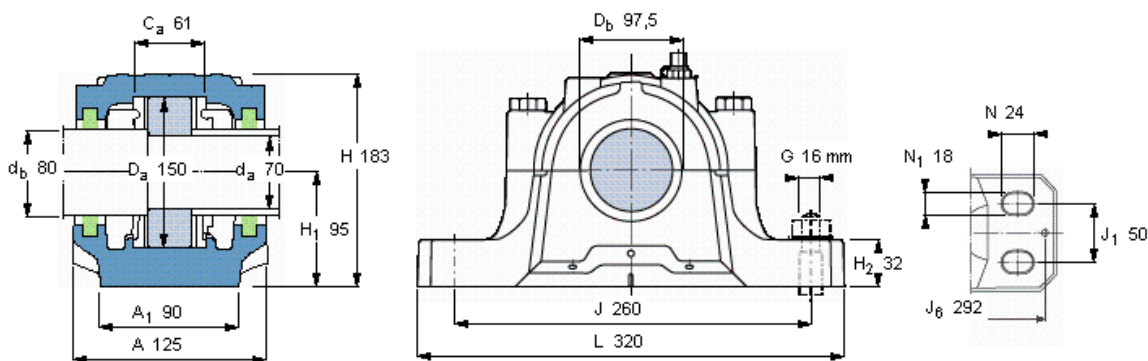


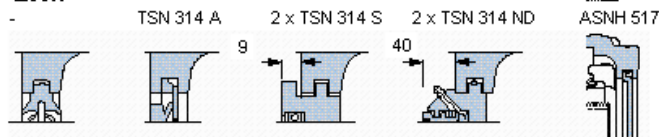
### SKF FSNL 517参数

轴	$d_a$	70	mm	-
	$d_b$	80	mm	-
适用的轴承	适用的轴承	1314	-	-
	适用的轴承	2314	-	-
	适用的轴承	21314	-	-
	球面滚子轴承	22314	-	-
	适用的轴承	C 2314	-	-
主要尺寸	A	125	-	-
	L	320	-	-
	H	183	-	-
	$H_1$	95	-	-
重量	重量	10000	g	-
型号	轴承座	FSNL 517	-	-

### SKF FSNL 517图片



#### 订货型号



#### 适用的SKF轴承和附件

轴承	锁定螺母	锁紧装置	定位环
1314	KM 14	MB 14	2 x FRB 13/150
2314	KM 14	MB 14	2 x FRB 5/150
21314 E	KM 14	MB 14	2 x FRB 13/150
22314 E	KM 14	MB 14	2 x FRB 5/150
C 2314	KM 14	MB 14	2 x FRB 5/150

#### 有帽螺栓

尺寸 [毫米]	M 12x80
推荐的紧固扭矩 [Nm]	80
最大允许负荷 [kN]	
F <sub>120°</sub>	80
F <sub>150°</sub>	45
F <sub>180°</sub>	40

#### 适用的固定螺栓

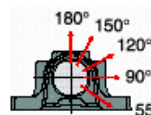
尺寸 [毫米]	16
推荐的紧固扭矩 [Nm]	200

#### 销钉尺寸

径(最大)	8
中心距离 J <sub>6</sub>	292

#### 断裂负荷, 轴承箱, kN

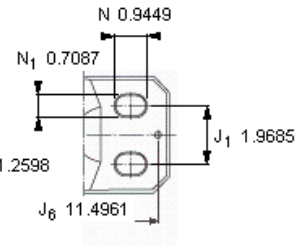
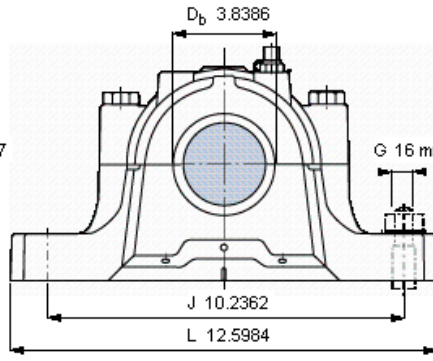
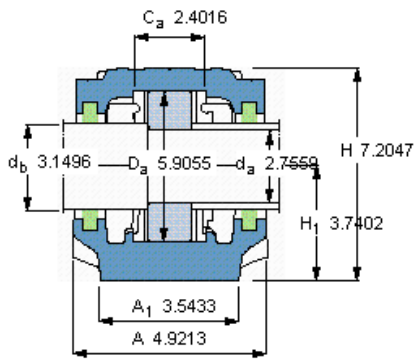
P <sub>0°</sub>	370
P <sub>65°</sub>	480
P <sub>90°</sub>	290
P <sub>120°</sub>	205
P <sub>150°</sub>	190
P <sub>180°</sub>	240
P <sub>a</sub>	155



才需要遵守P0°的限制  
础面积不受到支持时,  
只有在轴承座的整个基

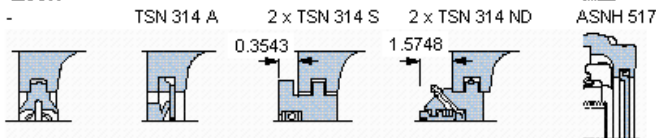
#### 脂量, 公斤

初步填充	0,33
重新油脂	0,02



**订货型号**  
仅限轴承座  
密封件

FSNL 517



**适用的SKF轴承和附件**

轴承	锁定螺母	锁紧装置	定位环
1314	KM 14	MB 14	2 x FRB 13/150
2314	KM 14	MB 14	2 x FRB 5/150
21314 E	KM 14	MB 14	2 x FRB 13/150
22314 E	KM 14	MB 14	2 x FRB 5/150
C 2314	KM 14	MB 14	2 x FRB 5/150

**有帽螺栓**

尺寸 [毫米]	M 12x80
推荐的紧固	
扭矩 [Nm]	80
最大允许负荷 [kN]	
F <sub>120°</sub>	80
F <sub>150°</sub>	45
F <sub>180°</sub>	40

**适用的固定螺栓**

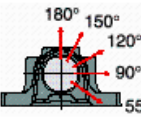
尺寸 [毫米]	16
推荐的紧固	
扭矩 [Nm]	200

**销钉尺寸**

径(最大)	0.315
中心距离 J <sub>6</sub>	11.4961

**断裂负荷, 轴承箱, kN**

P <sub>0°</sub>	370
P <sub>55°</sub>	480
P <sub>90°</sub>	290
P <sub>120°</sub>	205
P <sub>150°</sub>	190
P <sub>180°</sub>	240
P <sub>a</sub>	155



才需要遵守P<sub>0°</sub>的限制  
基础面积不受到支持时,  
只有在轴承座的整个基

**脂量, 公斤**

初步填充	0,33
重新油脂	0,02