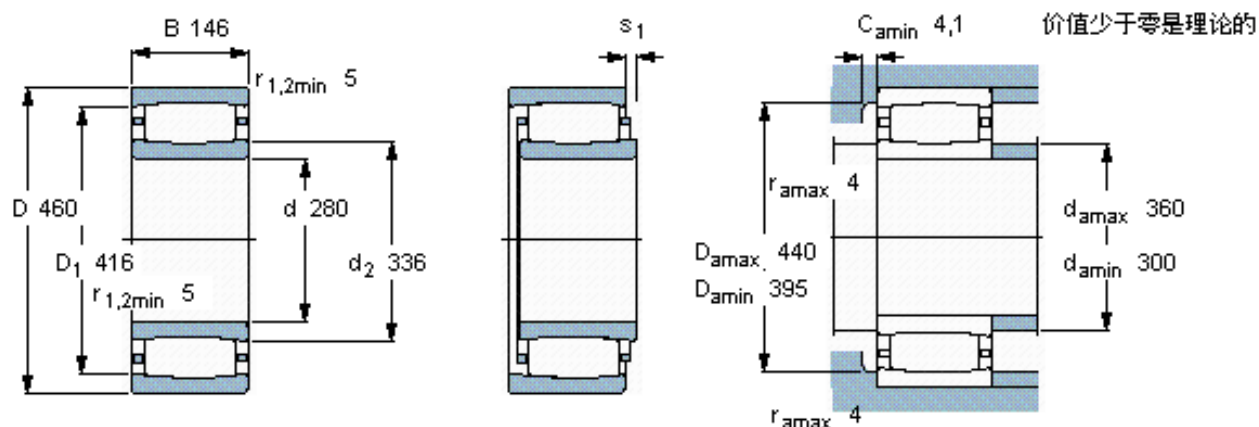


SKF C 3156 *参数

主要尺寸	d	280	mm	-
	D	460	mm	-
	B	146	mm	-
基本额定载荷	C	2850000	N	动载荷
	C_0	4500000	N	静载荷
疲劳载荷极限	P_u	355000	N	-
额定转速	参考转速	1100	r/min	-
	极限转速	1400	r/min	-
重量	重量	93000	g	-
型号	* SKF 探索者轴承	C 3156 *	-	-
说明	**请核查供货情况	-	-	-

SKF C 3156 *图片



轴向位移 s_1

28,4

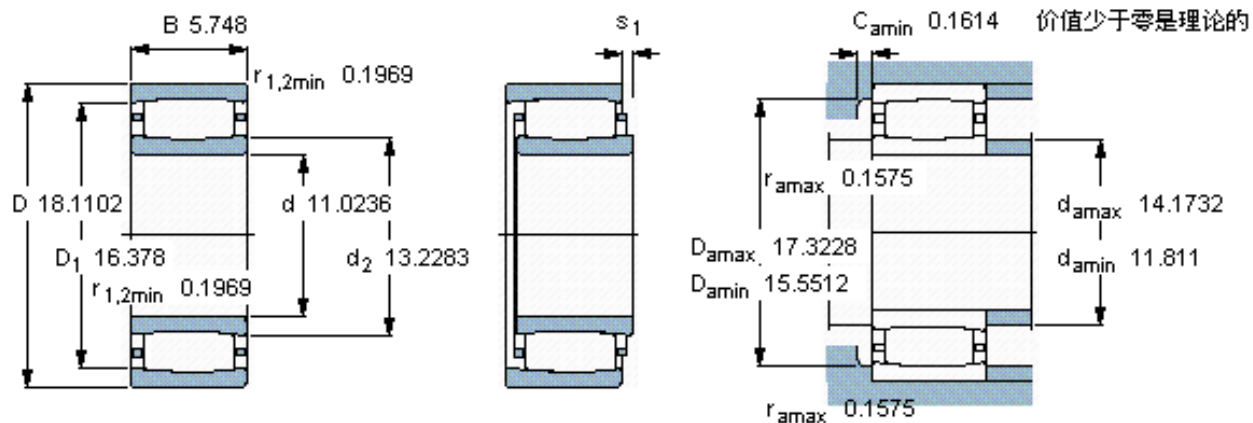
对中误差系数 k_1

0,11

运行游隙系数 k_2

0,09

参考资料: <http://www.sozhou.com/p/487e19e1.html>



轴向位移 s_1

1.118

对中误差系数 k_1

0,115

运行游隙系数 k_2

0,097