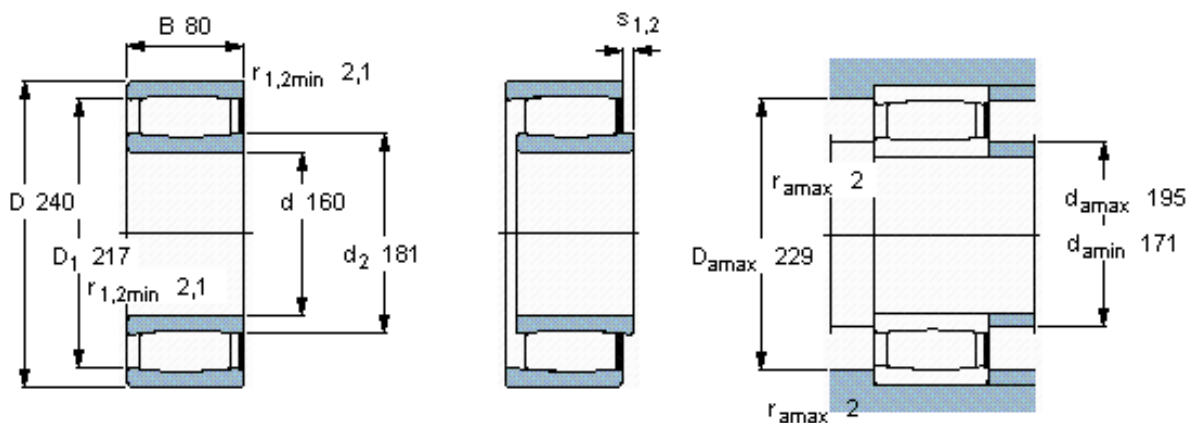


SKF C 4032 V \*参数

主要尺寸	d	160	mm	-
	D	240	mm	-
	B	80	mm	-
基本额定载荷	C	915000	N	动载荷
	$C_0$	1460000	N	静载荷
疲劳载荷极限	$P_u$	140000	N	-
额定转速	参考转速	-	r/min	-
	极限转速	600	r/min	-
重量	重量	12600	g	-
型号	* SKF 探索者轴承	C 4032 V *	-	-
说明	**请核查供货情况	-	-	-

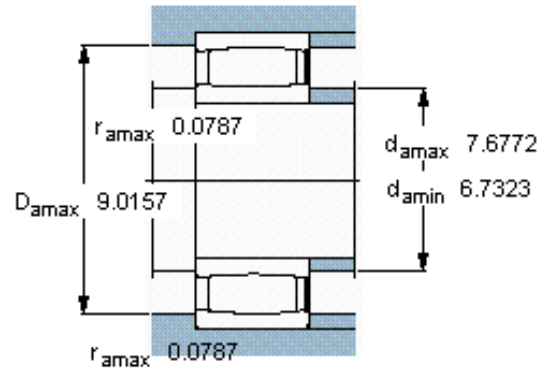
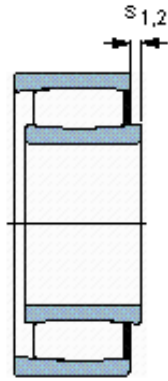
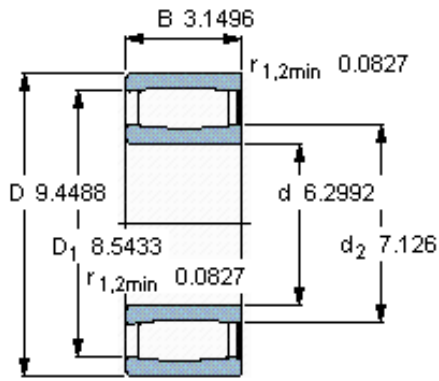
SKF C 4032 V \*图片



轴向位移  $s_1$   
 轴向位移  $s_2$  (挡圈侧)  
 对中误差系数  $k_1$   
 运行游隙系数  $k_2$

18,1  
 8,2  
 0,10  
 0,10

参考资料: <http://www.sozhou.com/p/487386a7.html>



轴向位移  $s_1$   
 轴向位移  $s_2$  (挡圈侧)  
 对中误差系数  $k_1$   
 运行游隙系数  $k_2$

0,712  
 0,322  
 0,109  
 0,103