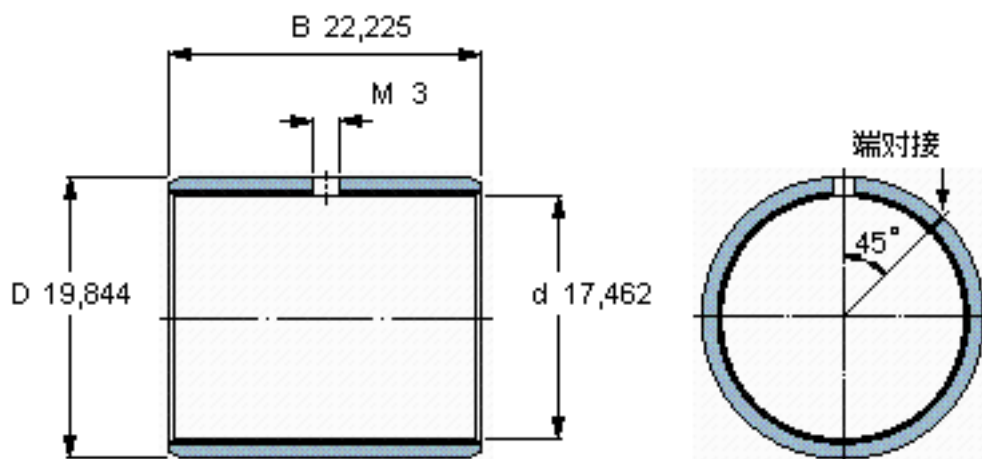


SKF PCZ 1114 M参数

主要尺寸	d	17.462	mm	-
	D	19.844	mm	-
	B	22.225	mm	-
基本额定载荷	C	46500	N	动载荷
	C_0	96500	N	静载荷
重量	重量	9	g	-
型号	型号	PCZ 1114 M	-	-

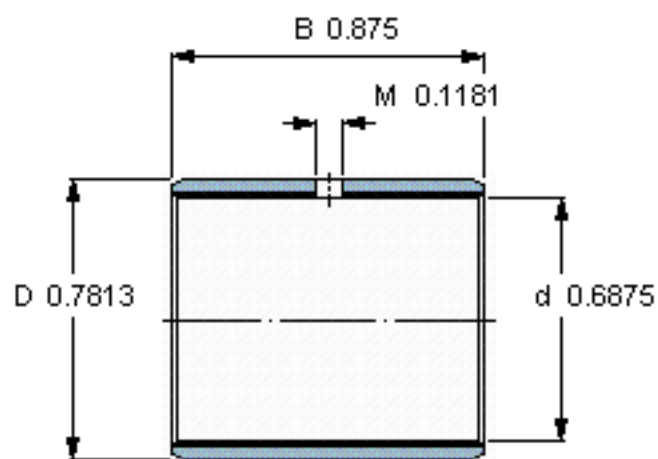
SKF PCZ 1114 M图片



特定负荷系数
材料常数

K 120
 K_M 1900

参考资料:<http://www.sozhou.com/p/486b6410.html>



特定负荷系数
材料常数

K 120
 K_M 1900