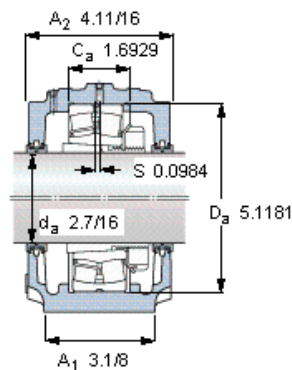


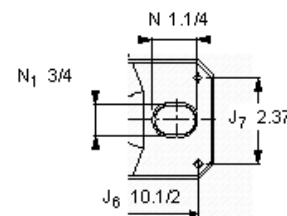
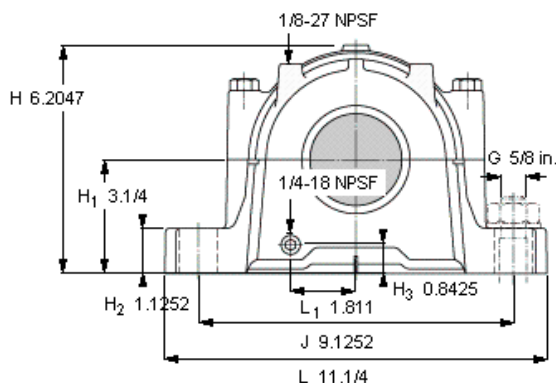
SKF BS2-2215-2CSK/VT143参数

轴直径	d_a	61.913	mm	-
轴承	型号	BS2-2215-2CSK/VT143	-	-
基本额定载荷	C	212000	N	动载荷
主要尺寸	A_2	119.063	mm	-
	L	285.75	mm	-
	H	157.6	mm	-
	H_1	82.55	mm	-
重量	对于带迷宫密封件的套件	12700	g	-
带下列密封件的轴承座 套件型号	PosiTrac密封件	-	-	-
	PosiTrac Plus密封件	SAF B 22515 HTLC	-	-
	铁燧岩密封件	-	-	-

SKF BS2-2215-2CSK/VT143图片



PI725



轴承座套件部件¹⁾

轴承座 ²⁾	SAF 515 W
轴承 ³⁾	BS2-2215-2CSK/C3VT143
定位环	1 x FRB 5/130
紧定套	HA 315 E

密封件选择：

PosiTrac密封件	LOR 37
PosiTrac Plus 接触元件	B 10724-37

额定速度, r/min

轴承极限转速	1300
--------	------

有帽螺栓

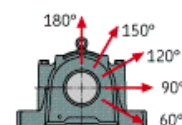
尺寸 [英寸]	1/2 UNCx76
推荐的紧固 扭矩 [ft.lbs (Nm)]	60 (80)

适用的固定螺栓

尺寸 [英寸 (毫米)]	5/8 (16)
--------------	----------

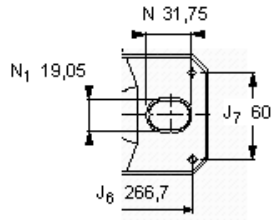
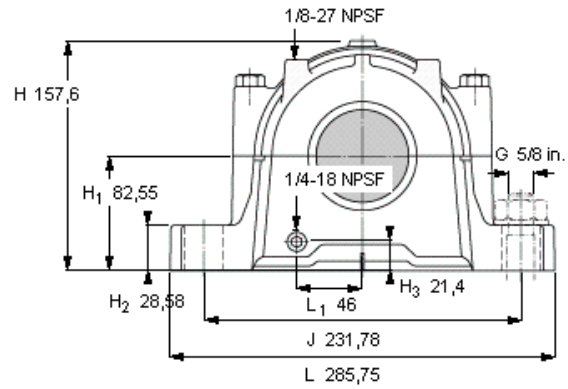
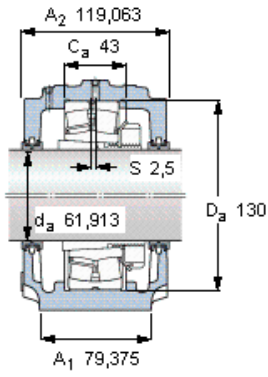
轴承座最高安全负荷 [lbf (kN)]

P_{60°	17000 (75,8)
P_{90°	10200 (45,4)
P_{120°	6300 (28,0)
P_{150°	5700 (25,3)
P_{180°	6800 (30,2)
P_a	1560 (7,0)



注释 Not applicable for this housing

- 轴承座套件中的部件也可单独订购
- 轴承座始终配备迷宫密封环和定位环
- 参看型录“滚子轴承”中的其他内部游隙数据
- 有关 100% 轴承充填和 50% 轴承座充填要求，在修改设计或订购之前请向 SKF 询问



PI725

轴承座套件部件¹⁾

轴承座 ²⁾	SAF 515 W
轴承 ³⁾	BS2-2215-2CSK/C3VT143
定位环	1 x FRB 5/130
紧定套	HA 315 E
密封件选择：	
PosiTrac密封件	LOR 37
PosiTrac Plus 接触元件	B 10724-37

额定速度, r/min

轴承极限转速	1300
--------	------

轴承座最高安全负荷 [lbf (kN)]

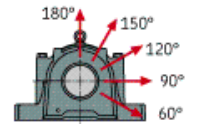
P _{60°}	17000 (75,8)
P _{90°}	10200 (45,4)
P _{120°}	6300 (28,0)
P _{150°}	5700 (25,3)
P _{180°}	6800 (30,2)
P _a	1560 (7,0)

有帽螺栓

尺寸 [英寸]	1/2 UNCx76
推荐的紧固	
扭矩 [ft.lbs (Nm)]	60 (80)

适用的固定螺栓

尺寸 [英寸 (毫米)]	5/8 (16)
--------------	----------



注释 Not applicable for this housing

- 1) 轴承座套件中的部件也可单独订购
- 2) 轴承座始终配备迷宫密封环和定位环
- 3) 参看型录“滚子轴承”中的其他内部游隙数据
- 4) 有关 100% 轴承充填和 50% 轴承座充填要求，在修改设计或订购之前请先向 SKF 询问

参考资料: <http://www.sozhou.com/p/484fb6e7.html>