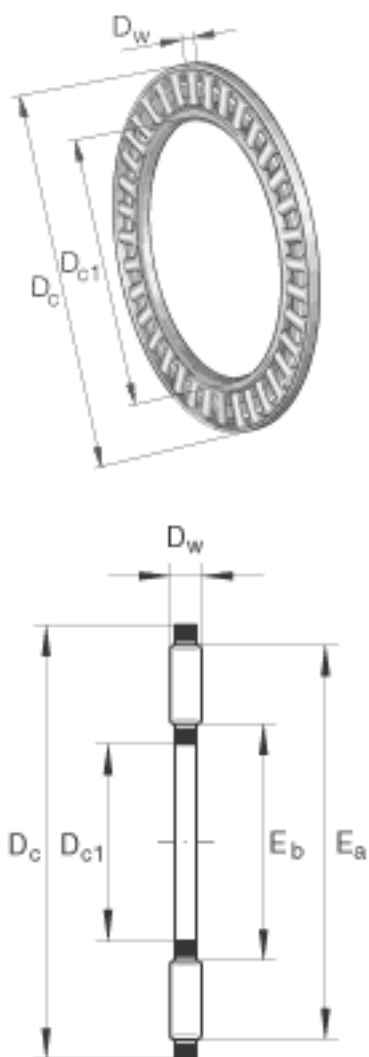


### INA TC815参数

重量	m	4	g	质量
基本额定载荷	$C_a$	8500	N	基本额定动载荷, 轴向
	$C_{0a}$	23600	N	基本额定静载荷, 轴向
极限转速	$n_G$	15800	r/min	极限转速
尺寸	$D_{c1}$	12.7	mm	-
	$D_c$	23.813	mm	-
	$D_w$	1.984	mm	-
	$E_a$	22.6	mm	-
	$E_b$	13.5128	mm	-

### INA TC815图片



参考资料:<http://www.sozhou.com/p/484f8227.html>