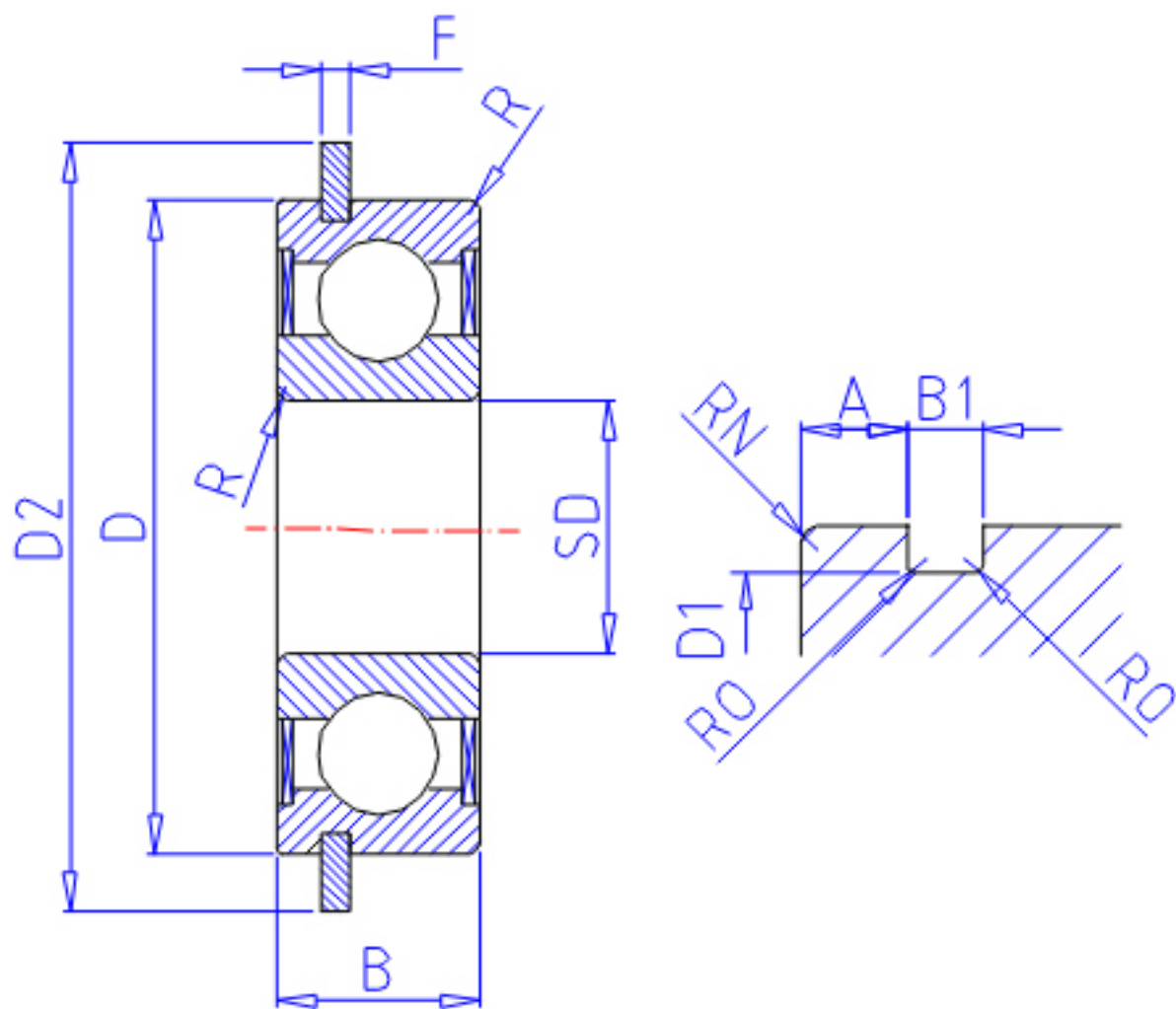


## NTN SC890ZZNR参数

主要尺寸	SD	8	mm	-
	D	16	mm	外径
	R	0.20	mm	(最小)
	RN	0.1	mm	(最小)
型号	ORDER	SC890ZZNR		型号
基本额定载荷	CR	1260	N	动载荷
	COR	585	N	静载荷
	CRF	128	kgf	动载荷
	CORF	60	kgf	静载荷
极限转速	LSG	35 000	r/min	脂润滑
	LSO	41 000	r/min	油润滑
重量	MASS	3	g	重量
止动槽尺寸	D1	14.95	mm	(最大)
	A	0.53	mm	(最大)
	B1	0.65		(最小)
	R0	0.05	mm	(最大)
止动环尺寸	D2	18.20	mm	(最大)
	F	0.54	mm	(最大)
	DA1	9.6	mm	(最小)
	DA2	10	mm	(最大)
	DA	14.4	mm	(最大)
安装尺寸	DX	18.9		(大约)
	CY	0.9	mm	(最大)
	CZ	0.6	mm	(最小)
	RAS	0.2	mm	(最大)
	RNAS	0.1	mm	(最大)
主要尺寸	B	5.000	mm	宽度

## NTN SC890ZZNR图片



参考资料:<http://www.sozhou.com/p/484b0bd5.html>

