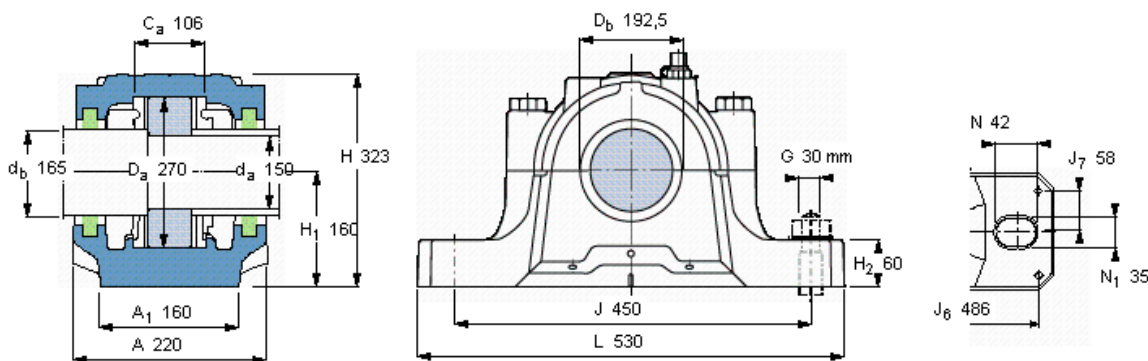


SKF SNL 530参数

轴	d_a	150	mm	-
	d_b	165	mm	-
适用的轴承	适用的轴承	-	-	-
	适用的轴承	-	-	-
	适用的轴承	22230	-	-
	球面滚子轴承	23230	-	-
	适用的轴承	C 2230	-	-
主要尺寸	A	220	-	-
	L	530	-	-
	H	323	-	-
	H_1	160	-	-
重量	重量	49000	g	-
型号	轴承座	SNL 530	-	-

SKF SNL 530图片



订货型号

仅限轴承座 SNL 530				端盖 ASNH 530
密封件				
TSN 230 L	TSN 230 A	2 x TSN 230 S	2 x TSN 230 ND	

适用的SKF轴承和附件

轴承	锁定螺母	锁紧装置	定位环
-	-	-	-
22230 CCAW33	KM 30	MB 30	2 x FRB 16,5/270
23230 CCAW33	KM 30	MB 30	2 x FRB 5/270
C 2230	KML 30	MBL 30	2 x FRB 16,5/270

有帽螺栓

尺寸 [毫米]	M 24x130
推荐的紧固	
扭矩 [Nm]	350
最大允许负荷 [kN]	
F _{120°}	380
F _{150°}	220
F _{180°}	190

适用的固定螺栓

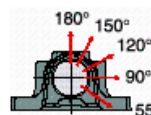
尺寸 [毫米]	30
推荐的紧固	
扭矩 [Nm]	1310

销钉尺寸

径(最大)	12
中心距离 J_6	486
中心距离 J_7	58

断裂负荷, 轴承箱, kN

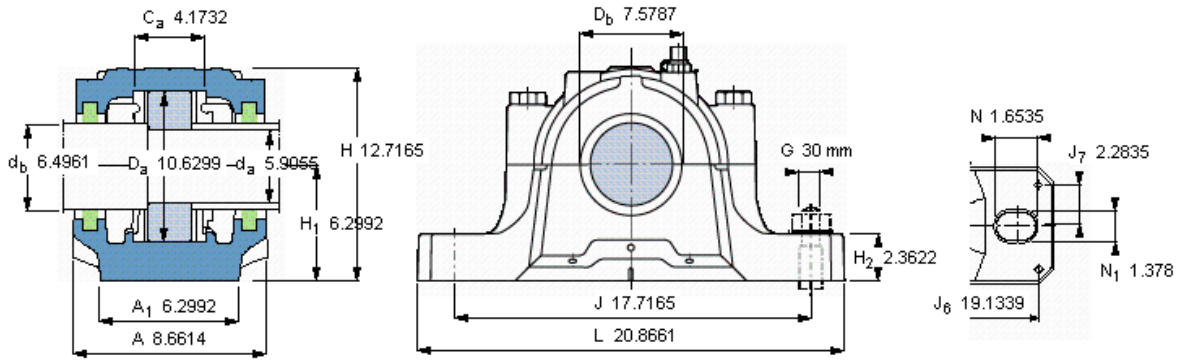
$P_{0°}$	1100
$P_{65°}$	1200
$P_{90°}$	730
$P_{120°}$	540
$P_{150°}$	480
$P_{180°}$	600
P_a	390



才需要遵守P0°的限制
础面积不受到支持时,
只有在轴承座的整个基

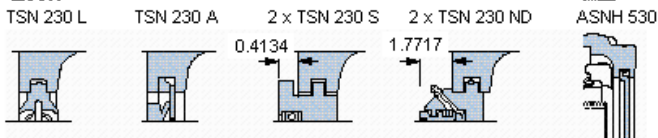
脂量, 公斤

初步填充	1,7
重新油脂	0,13



订货型号
仅限轴承座
密封件

SNL 530



适用的SKF轴承和附件

轴承	锁定螺母	锁紧装置	定位环
-	-	-	-
22230 CCAW33	KM 30	MB 30	2 x FRB 16,5/270
23230 CCAW33	KM 30	MB 30	2 x FRB 5/270
C 2230	KML 30	MEL 30	2 x FRB 16,5/270

有帽螺栓

尺寸 [毫米]	M 24x130
推荐的紧固 扭矩 [Nm]	350
最大允许负荷 [kN]	
F _{120°}	380
F _{150°}	220
F _{180°}	190

适用的固定螺栓

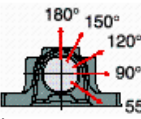
尺寸 [毫米]	30
推荐的紧固 扭矩 [Nm]	1310

销钉尺寸

径(最大)	0.4724
中心距离 J ₆	19.1339
中心距离 J ₇	2.2835

断裂负荷, 轴承箱, kN

P _{0°}	1100
P _{55°}	1200
P _{90°}	730
P _{120°}	540
P _{150°}	480
P _{180°}	600
P _a	390



才需要遵守P0°的限制
础面积不受到支持时,
只有在轴承座的整个基

脂量, 公斤

初步填充	1,7
重新油脂	0,13