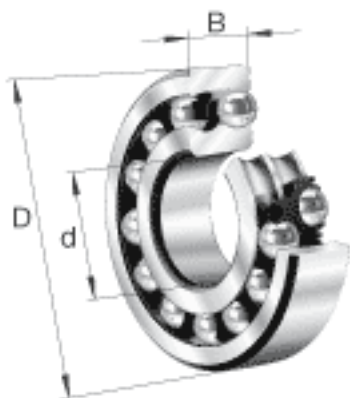
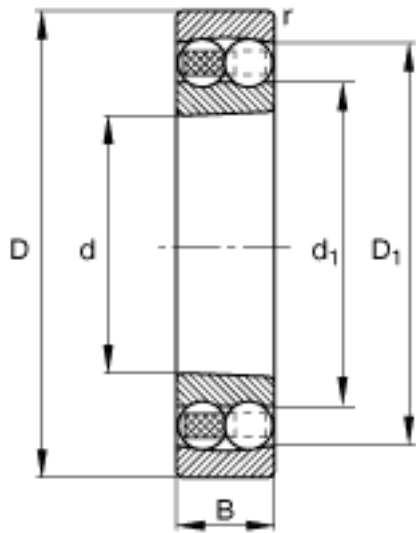


FAG 1214-K-TVH-C3参数

尺寸	d	70	mm	-
	D	125	mm	-
	B	24	mm	-
	D_1	106.6	mm	-
	$D_{a \max}$	116	mm	-
	d_1	87.7	mm	-
	$d_{a \min}$	79	mm	-
	$r_{a \max}$	1.5	mm	-
	r_{\min}	1.5	mm	-
重量	m	1230	g	质量
基本额定载荷	C_r	35000	N	基本额定动载荷，径向
计算系数	e	0.19		-
	Y_1	3.36		-
	Y_2	5.21		-
基本额定载荷	C_{0r}	13700	N	基本额定静载荷，径向
计算系数	Y_0	3.52		-
极限转速	n_G	6000	r/min	极限转速
参考转速	n_B	7900	r/min	参考速度
疲劳极限载荷	C_{ur}	850	N	疲劳极限载荷，径向

FAG 1214-K-TVH-C3图片





参考资料:<http://www.sozhou.com/p/483ec5fa.html>