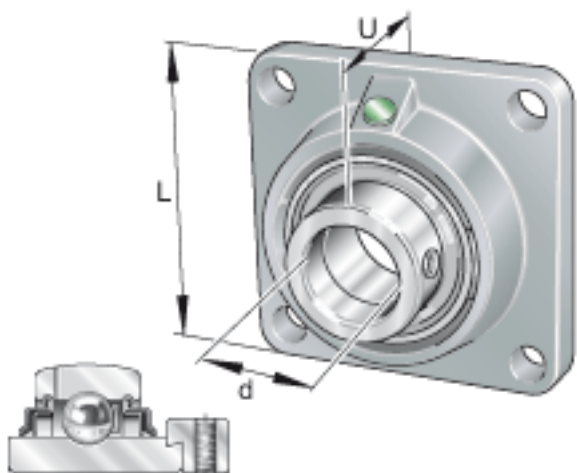
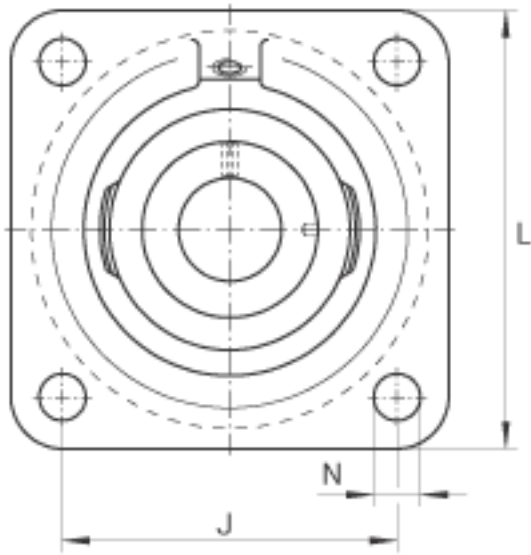
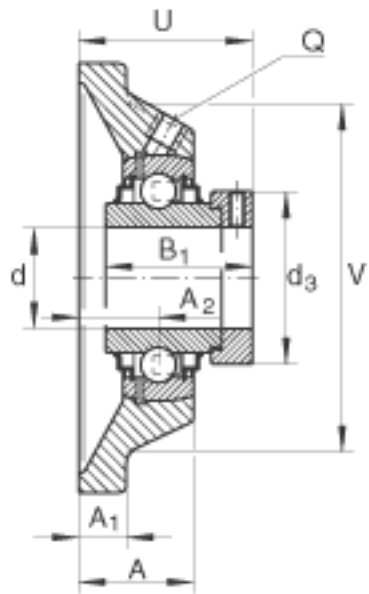


INA RCJ080参数

尺寸	A_2	50	mm	-
	B_1	93.6	mm	-
	$d_3 \text{ max}$	118	mm	-
	J	196	mm	-
	N	28	mm	-
	Q	Rp 1/8		-
	V	210	mm	-
	d	80	mm	-
	L	250	mm	-
	U	109.7	mm	-
	A	80	mm	-
	A_1	25	mm	-
	重量	m	17150	g
基本额定载荷	C_r	123000	N	基本额定动载荷，径向
	C_{0r}	87000	N	基本额定静载荷，径向
说明		GG. CJ016		轴承座的型号
		GNE80-KRR-B		轴承的型号

INA RCJ080图片





参考资料:<http://www.sozhou.com/p/48321069.html>