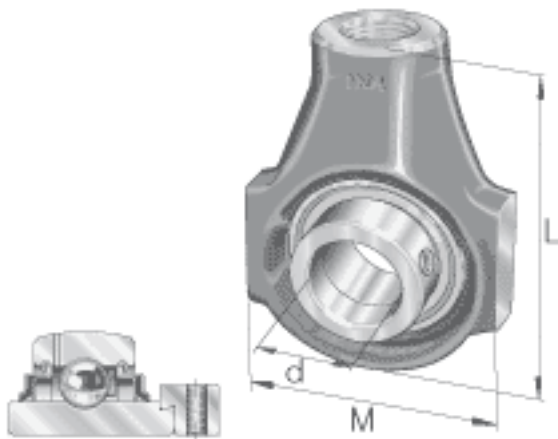
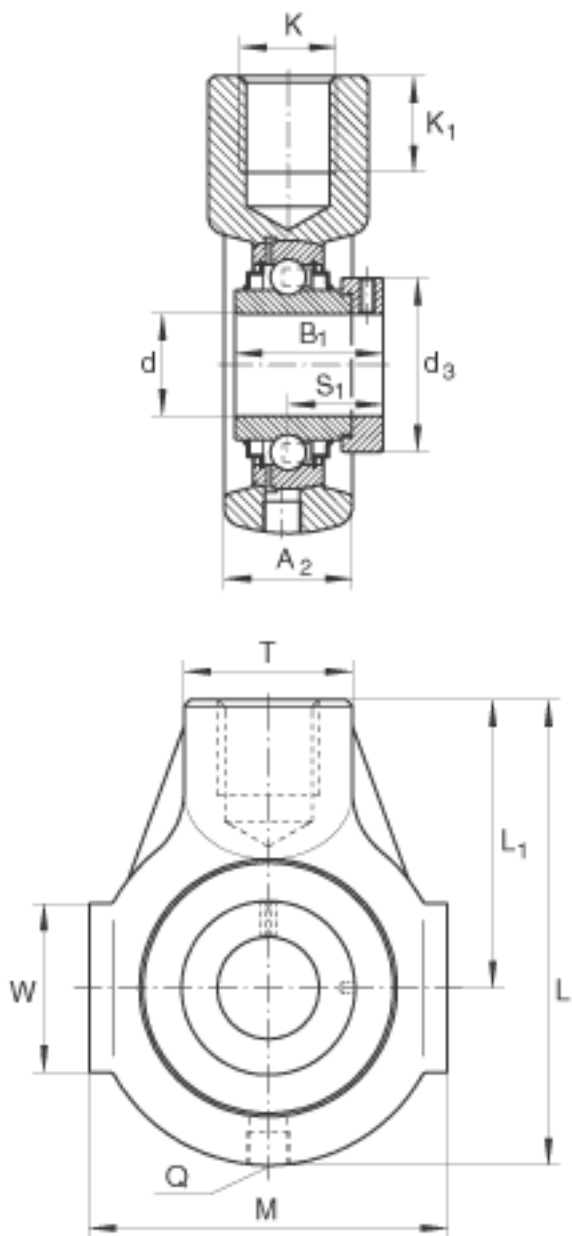


INA RHE35参数

尺寸	W	49	mm	-
重量	m	1390	g	质量
基本额定载荷	C_r	25500	N	基本额定动载荷, 径向
	C_{0r}	15300	N	基本额定静载荷, 径向
说明		GG. HE07		轴承座的型号
		GE35-KRR-B		轴承的型号
尺寸	d	35	mm	-
	L	122	mm	-
	M	90	mm	-
	A_2	32	mm	-
	B_1	51.3	mm	-
	$d_{3 \max}$	51	mm	-
	K	M24		-
	K_1	24	mm	-
	L_1	76	mm	-
	Q	Rp 1/8		-
	S_1	32.5	mm	-
	T	40	mm	-

INA RHE35图片





参考资料:<http://www.sozhou.com/p/47ddf1e8.html>