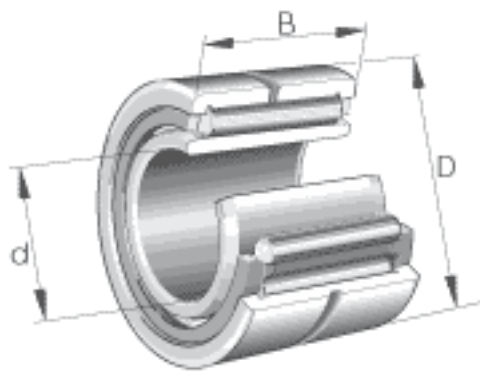


### INA NA4824参数

尺寸	d	120	mm	-
	D	150	mm	-
	B	30	mm	-
	F	130	mm	-
	$r_{min}$	1	mm	-
	s	0.8	mm	轴向位移
重量	m	1170	g	质量
基本额定载荷	$C_r$	112000	N	基本额定动载荷, 径向
	$C_{0r}$	239000	N	基本额定静载荷, 径向
疲劳极限载荷	$C_{ur}$	36500	N	疲劳极限载荷, 径向
极限转速	$n_G$	3600	r/min	极限转速
参考转速	$n_B$	2090	r/min	参考转速

### INA NA4824图片





参考资料:<http://www.sozhou.com/p/47d2e5d1.html>