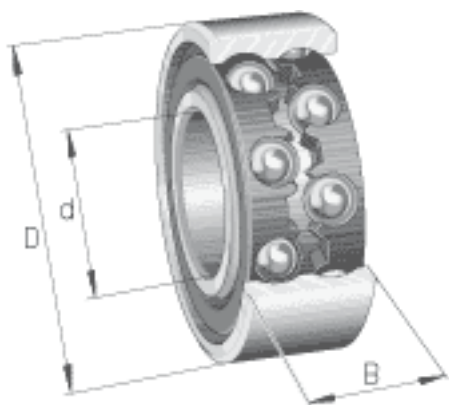
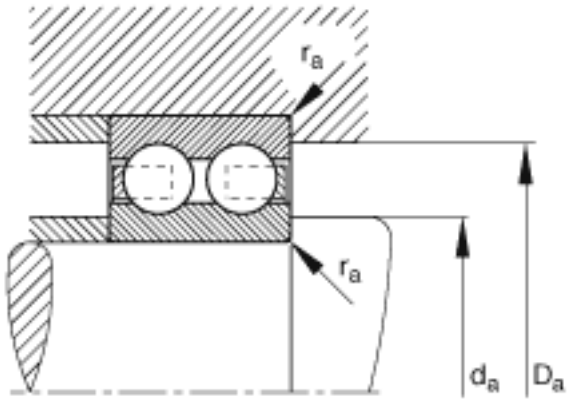
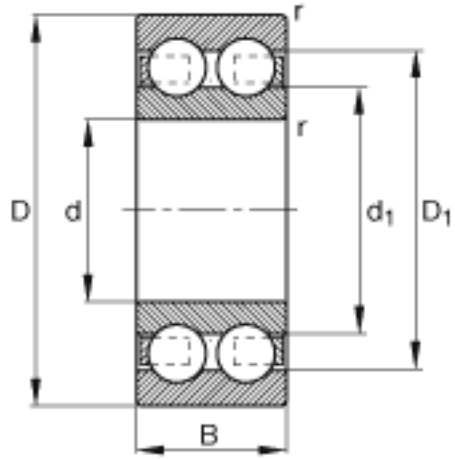


### FAG 4208-B-TVH参数

尺寸	d	40	mm	-
	D	80	mm	-
	B	23	mm	-
	$D_1$	66.6	mm	-
	$D_{a \max}$	73	mm	-
	$d_1$	54.2	mm	-
	$d_{a \min}$	47	mm	-
	$r_{a \max}$	1	mm	-
	$r_{\min}$	1.1	mm	-
重量	m	507	g	质量
基本额定载荷	$C_r$	36000	N	基本额定动载荷，径向
	$C_{0r}$	30000	N	基本额定静载荷，径向
极限转速	$n_G$	8600	r/min	极限转速
参考转速	$n_B$	7600	r/min	参考速度
疲劳极限载荷	$C_{ur}$	1570	N	疲劳极限载荷，径向

### FAG 4208-B-TVH图片





参考资料:<http://www.sozhou.com/p/47c88ddc.html>