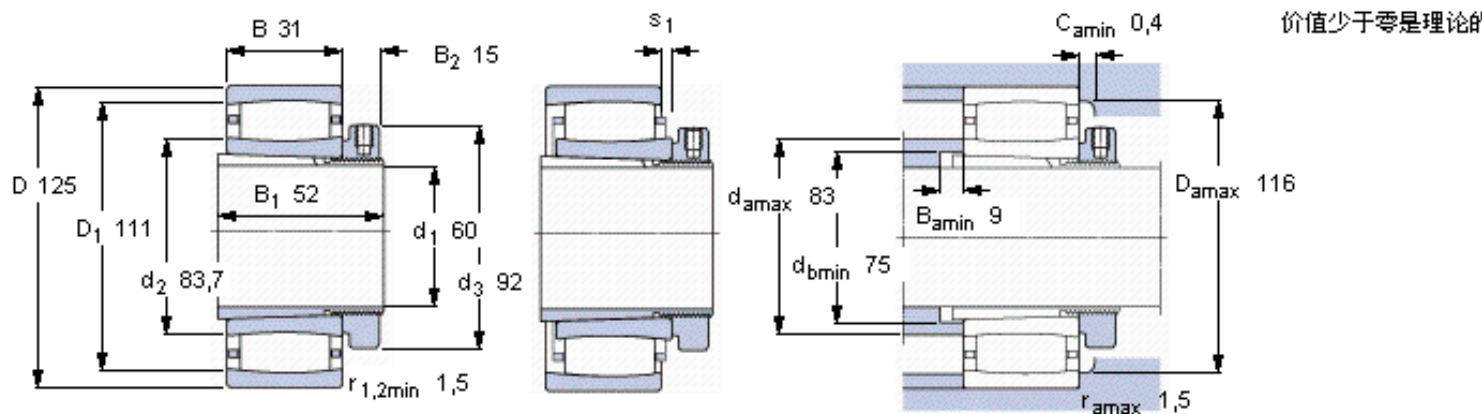


SKF C 2214 KTN9 + H 314 E \*参数

主要尺寸	$d_1$	60	mm	-
	D	125	mm	-
	B	31	mm	-
基本额定载荷	C	186000	N	动载荷
	$C_0$	196000	N	静载荷
疲劳载荷极限	$P_u$	23200	N	-
额定转速	参考转速	5000	r/min	-
	极限转速	7000	r/min	-
重量	重量	2100	g	-
型号	* SKF 探索者轴承	C 2214 KTN9 + H 314 E *	-	-
说明	**请核查供货情况	-	-	-

SKF C 2214 KTN9 + H 314 E \*图片



轴向位移  $s_1$

9,6

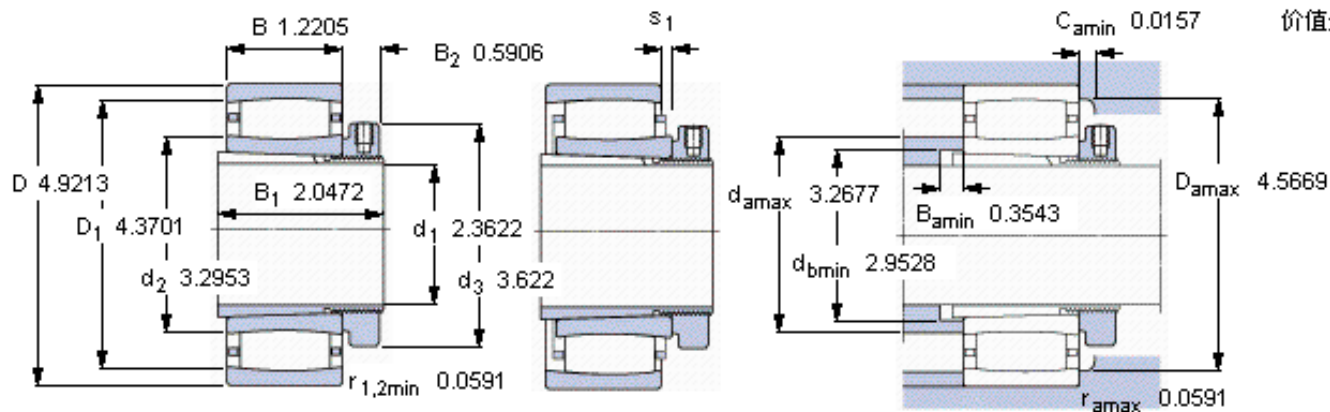
对中误差系数  $k_1$

0,098

运行游隙系数  $k_2$

0,127

参考资料: <http://www.sozhou.com/p/47c7ef33.html>



价值少于零是理论的

轴向位移  $s_1$

0.378

对中误差系数  $k_1$

0,098

运行游隙系数  $k_2$

0.005