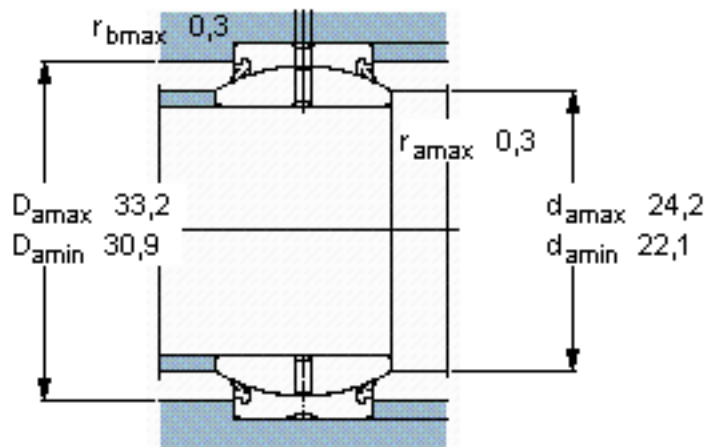
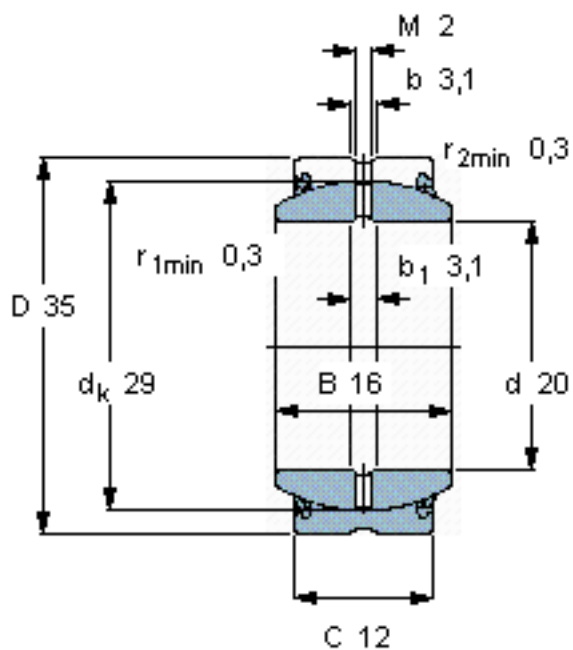


SKF GE 20 ES-2RS参数

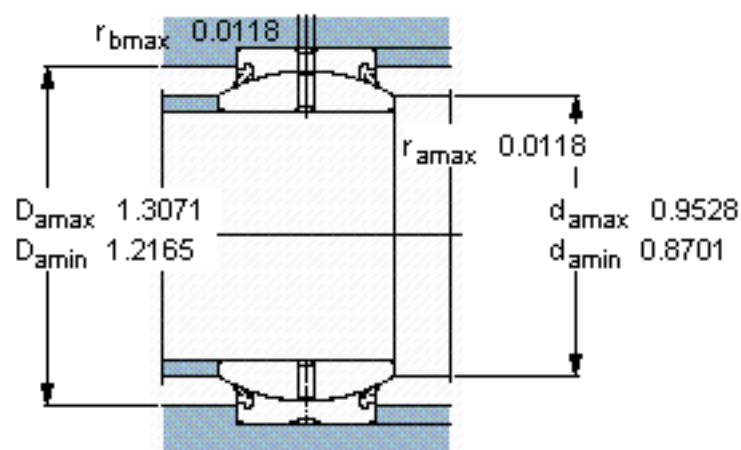
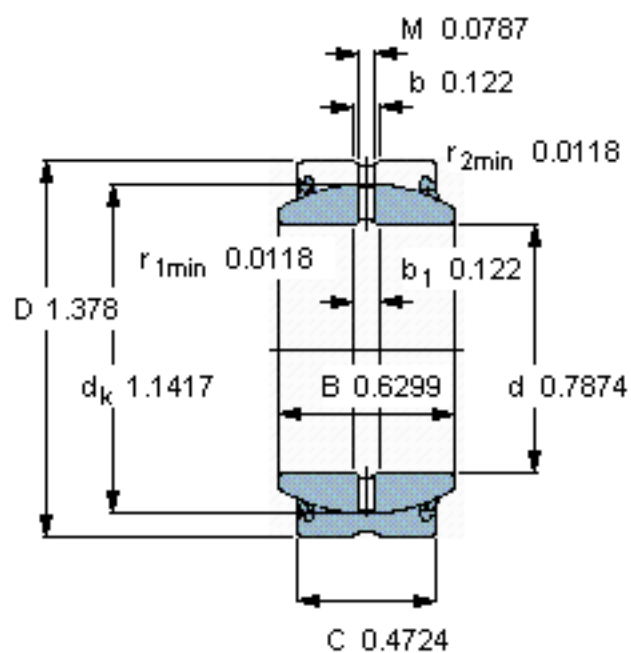
主要尺寸	d	20	mm	-
	D	35	mm	-
	B	16	mm	-
	C	12	mm	-
倾斜角	倾斜角	9	°	-
基本额定载荷	C	30000	N	动载荷
	$C_0$	146000	N	静载荷
重量	重量	65	g	-
型号	型号	GE 20 ES-2RS	-	-

SKF GE 20 ES-2RS图片



特定负荷系数  
K 100  
材料常数  
 $K_M$  330

参考资料: <http://www.sozhou.com/p/476da245.html>



特定负荷系数

$K = 100$

材料常数

$K_M = 330$