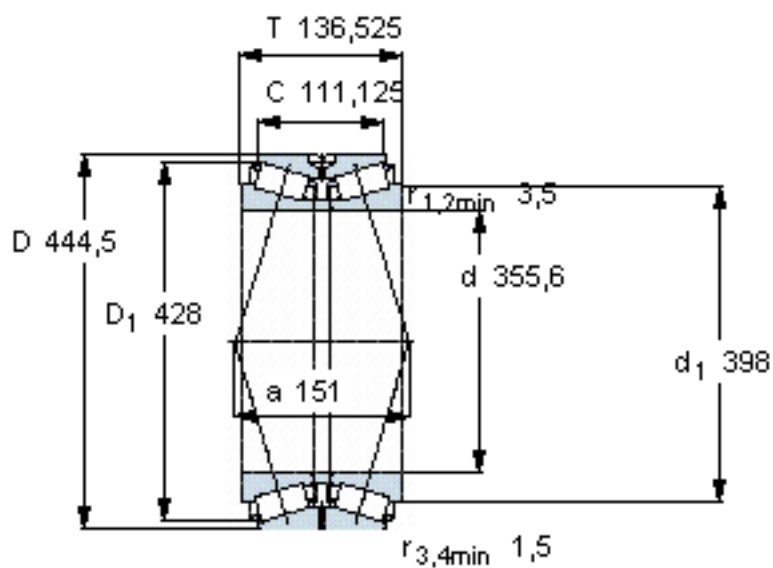


SKF BT2B 332505/HA2参数

主要尺寸	d	355.6	mm	-
	D	444.5	mm	-
	T	136.525	mm	-
	C	111.125	mm	-
基本额定载荷	C	1250000	N	动载荷
	C_0	3650000	N	静载荷
疲劳载荷极限	P_u	300000	N	-
重量	重量	46000	g	-
型号	型号	BT2B 332505/HA2	-	-

SKF BT2B 332505/HA2图片



计算系数

e 0,31
Y₁ 2,2
Y₂ 3,3
Y₀ 2,2

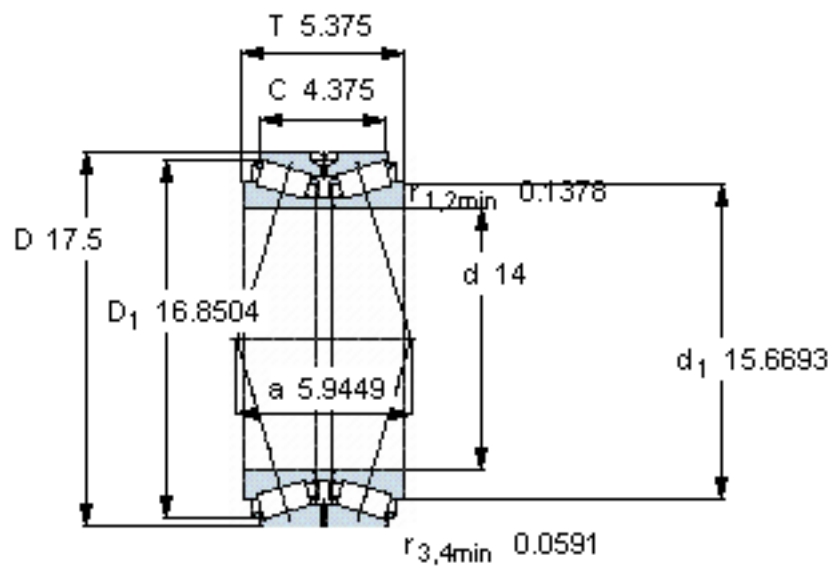
对比数据

额定载荷
径向 [kN] C_F 305
轴向 [kN] C_{Fa} 92,6
推力系数 K 1,9

设计

TDO/XDC

参考资料: <http://www.sozhou.com/p/4761b111.html>



计算系数

e 0,31

Y_1 2,2

Y_2 3,3

Y_0 2,2

对比数据

额定载荷

径向 [kN]

轴向 [kN]

推力系数

C_F 305

C_{Fa} 92,6

K 1,9

设计

TDO/XDC