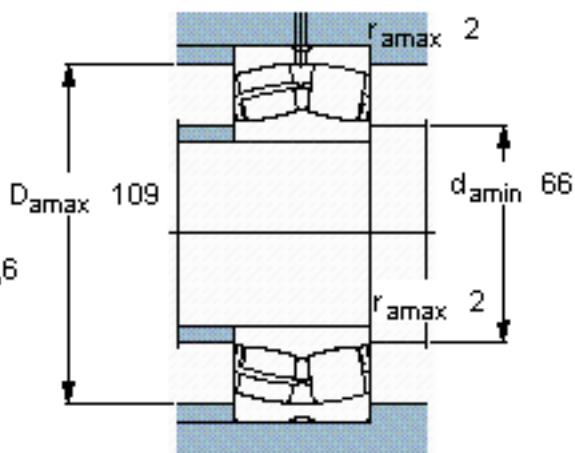
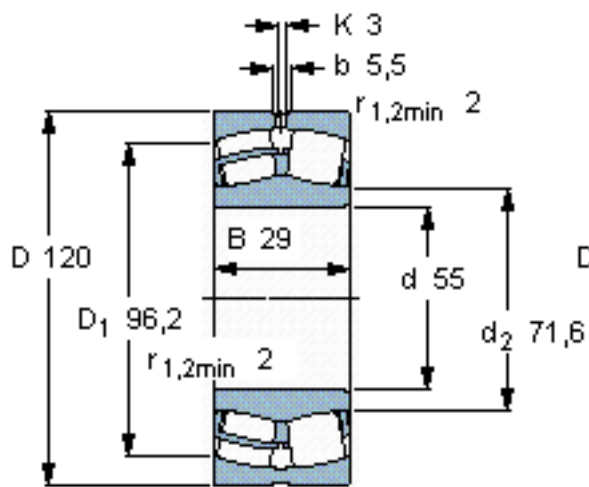


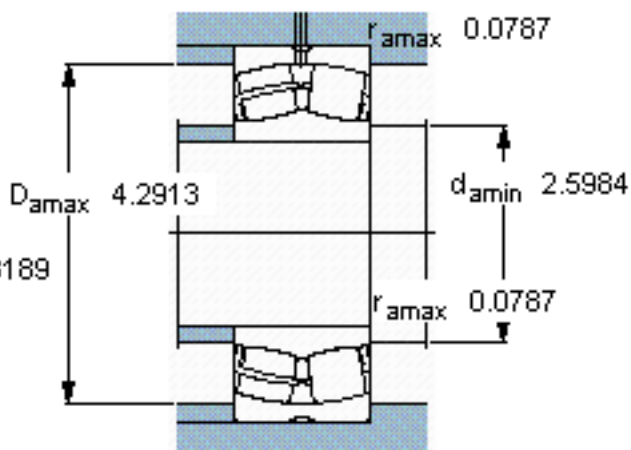
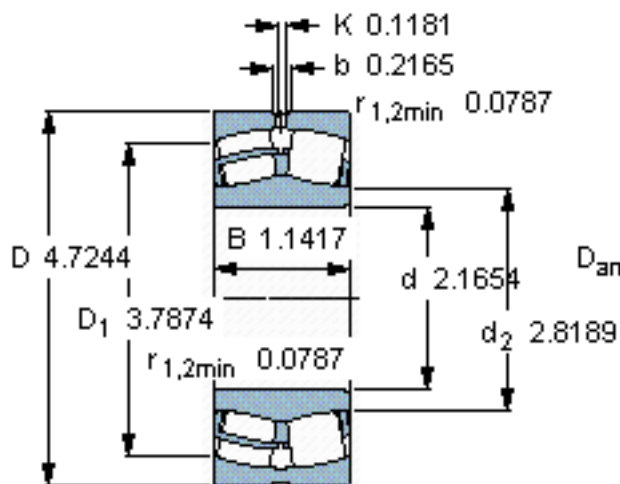
SKF 21311 E *参数

主要尺寸	d	55	mm	-
	D	120	mm	-
	B	29	mm	-
基本额定载荷	C	156000	N	动载荷
	C_0	166000	N	静载荷
疲劳载荷极限	P_u	18600	N	-
额定转速	参考转速	5600	r/min	-
	极限转速	7500	r/min	-
重量	重量	1700	g	-
型号	* SKF 探索者轴承	21311 E *	-	-

SKF 21311 E *图片



计算系数
e 0,25
Y₁ 2,7
Y₂ 4
Y₀ 2,5



计算系数
e 0,25
Y₁ 2,7
Y₂ 4
Y₀ 2,5

参考资料:<http://www.sozhou.com/p/47305544.html>