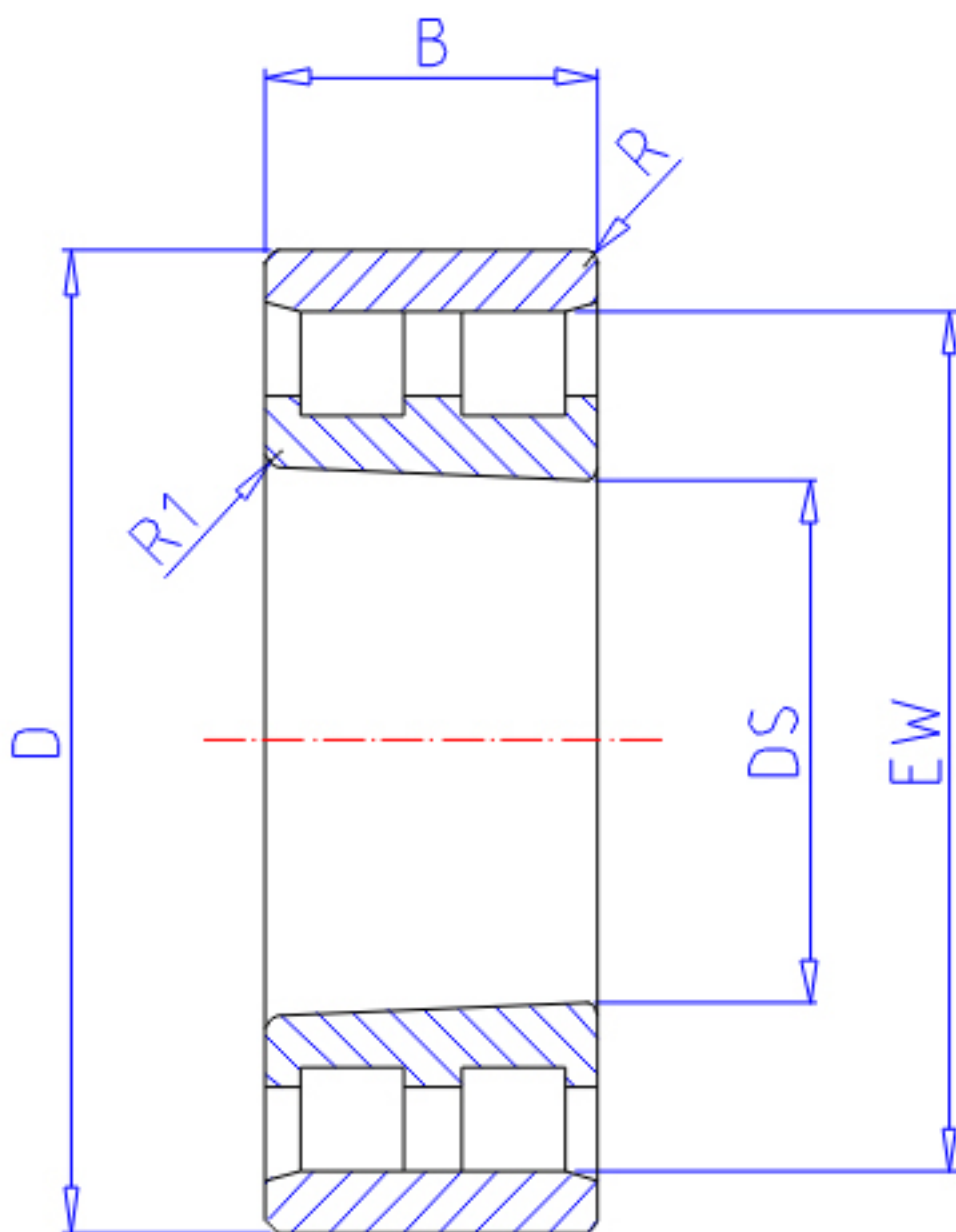


NTN NN3060K参数

主要尺寸	SD	300	mm	-
	D	460	mm	外径
	B	118	mm	宽度
	R	4.0	mm	(最小)
	R1	3.0	mm	(最小)
型号	ORDER	NN3060K		型号
基本额定载荷	CR	1330000	N	动载荷
	COR	2560000	N	静载荷
	CRF	135 000	kgf	动载荷
	CORF	261 000	kgf	静载荷
极限转速	LSG	1 200	r/min	脂润滑
	LSO	1 500	r/min	油润滑
尺寸	FW	0.0	mm	-
	EW	418.0	mm	-
重量	MASS	68600	g	重量
安装尺寸	DA1	316	mm	(最小)
	DB1	326	mm	(最小)
	DC	0	mm	(最大)
	DD	0	mm	(最小)
	DA	0	mm	(最大)
	DB2	444	mm	(最大)
	BB	421	mm	(最小)

NTN NN3060K图片



参考资料:<http://www.sozhou.com/p/470182b7.html>

