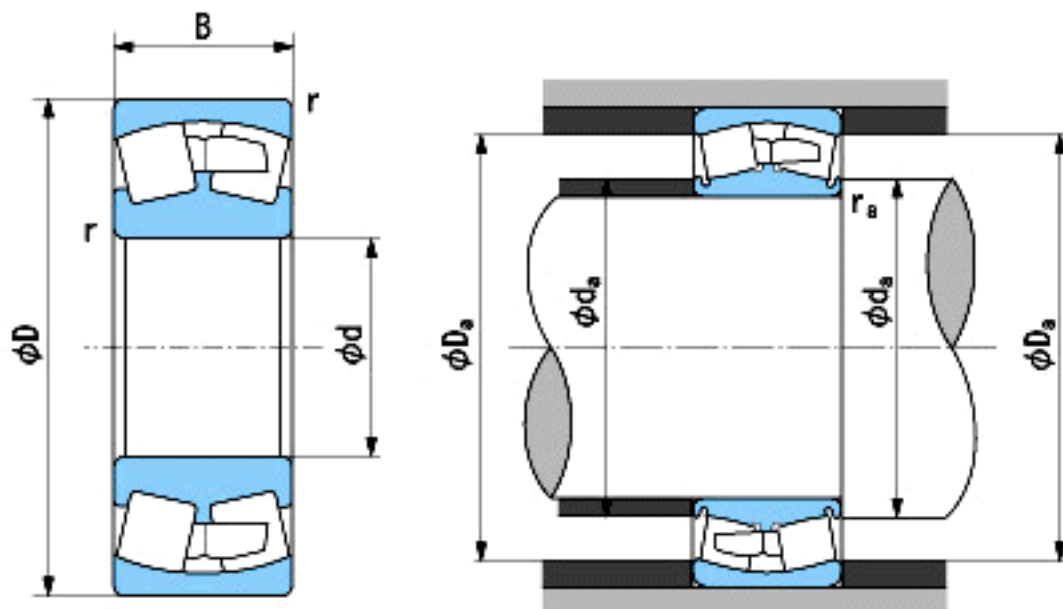


### NACHI 24140E参数

外形尺寸	d	200	mm	内径
	D	340	mm	外径
	B	140	mm	宽度
	r	3~5	mm	轴向
	r	3~8	mm	轴向
安装尺寸	da (min)	214.0	mm	(最小)
	Da (max)	326.0	mm	(最大)
	ra (max)	2.5	mm	(最大)
重量	Mass	52900	g	重量
基本额定载荷	Cr	2220000	N	动载荷
	Cor	2820000	N	静载荷
极限速度	Grease	1200	r/min	脂润滑
	Oil	1500	r/min	油润滑

### NACHI 24140E图片



参考资料:<http://www.sozhou.com/p/46e1388e.html>