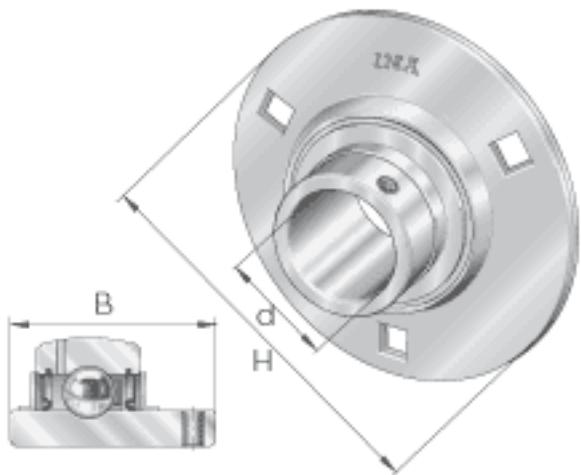
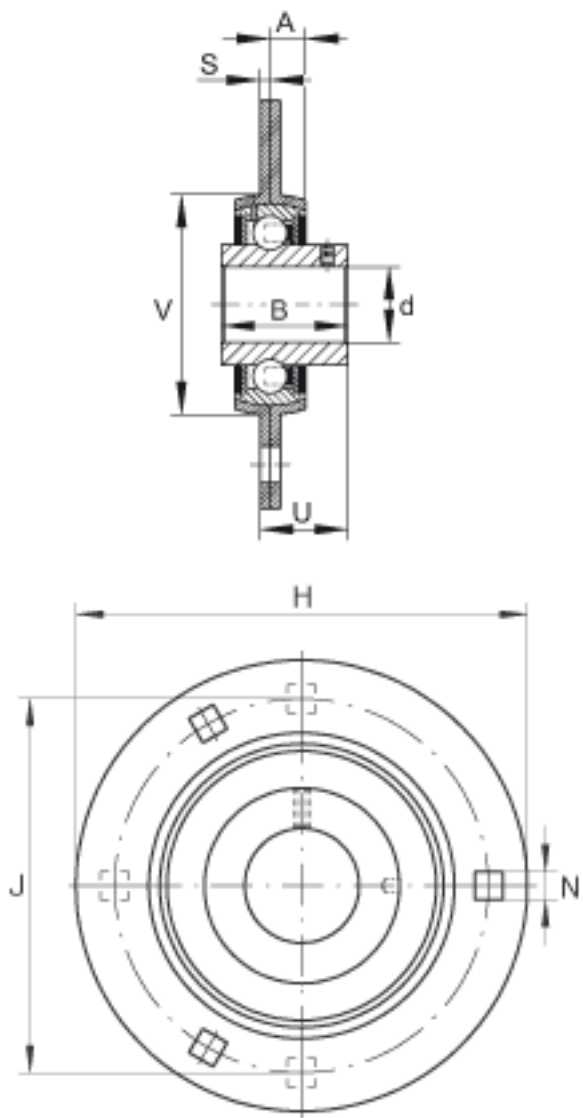


INA RRY17-VA参数

尺寸	d	17	mm	-
	H	81	mm	-
	B	25	mm	-
	A	7	mm	-
	J	63.5	mm	-
	N	7.1	mm	-
	说明	n	3	
尺寸	S	2	mm	-
	U	15.4	mm	-
	V	48	mm	-
重量	m	190	g	质量
承载力	$C_{0r G}$	0	N	-
基本额定载荷	C_r	8600	N	基本额定动载荷，径向
	C_{0r}	4550	N	基本额定静载荷，径向
说明		FLAN40-MSB-VA (2 X)		轴承座的型号
		GYE17-KRR-B-VA		轴承的型号
				轴承座和外球面球轴承必须单独定货。

INA RRY17-VA图片





参考资料:<http://www.sozhou.com/p/46c39184.html>