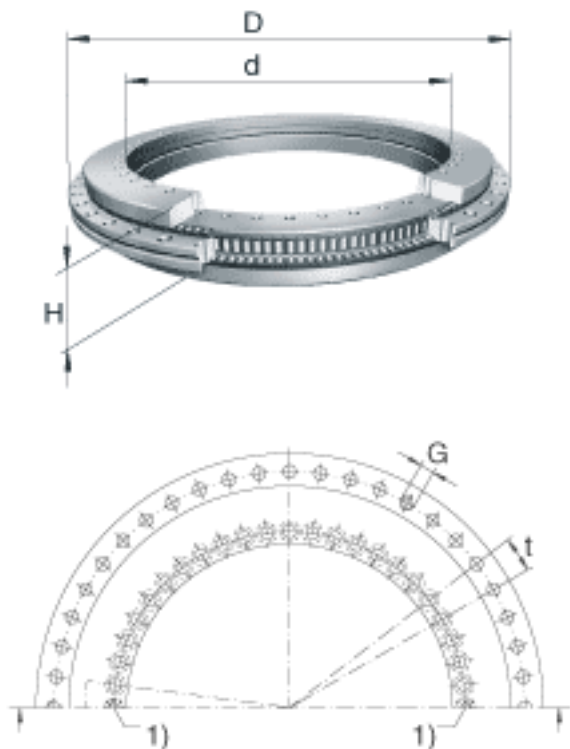


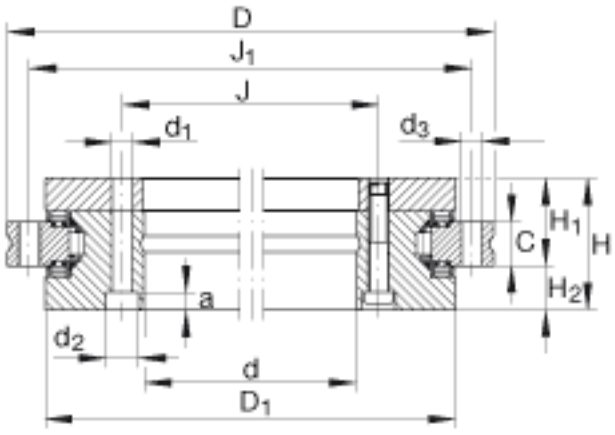
INA YRTS260参数

倾斜刚度	c_{kL}	201000	Nm/mrad	滚动体组的倾斜刚度
质量惯性矩	M_m	2074	$kg\ cm^2$	旋转内圈 IR 的质量惯性矩
	M_m	1422	$kg\ cm^2$	旋转外圈 AU 的质量惯性矩
尺寸	d	260	mm	公差: -0,018
	D	385	mm	公差: -0,02
	H	55	mm	-
说明		34		内圈固定孔的数量 注意! 相邻结构的固定孔 注意轴承孔的节距。
		33		外圈固定孔的数量 注意! 相邻结构的固定孔 注意轴承孔的节距。
		2		紧定螺钉的数量
		3		锁紧螺纹的数量
尺寸	1)			紧定螺钉
	a	8.2	mm	内圈带固定孔
	C	18	mm	-
	D_1	345	mm	-
	d_1	9.3	mm	内圈带固定孔
	d_2	15	mm	内圈带固定孔
	d_3	9.3	mm	外圈带固定孔
	G	M12		锁紧螺纹
	H_1	36.5	mm	-
	H_2	18.5	mm	-
	J	280	mm	内圈带固定孔
	J_1	365	mm	外圈带固定孔
t	36 X 10		节圆 t 包括固定螺栓和压紧螺纹 数量 X t	
重量	m	18300	g	质量

螺栓拧紧力矩	M_A	34	Nm	螺栓拧紧力矩 用于 DIN 912, 等级 10.9 螺栓的拧紧力矩。
基本额定载荷	C_a	173000	N	基本额定动载荷, 轴向
	C_{0a}	1050000	N	基本额定静载荷, 轴向
	C_r	110000	N	基本额定动载荷, 径向
	C_{0r}	305000	N	基本额定静载荷, 径向
极限转速	n_G	910	r/min	极限转速 对于运转时间长或连续运转的工况, 请和我们联系。
轴向刚度	c_{aL}	5400	N/ m	轴承的轴向刚度 考虑了滚动体组件、轴承套圈以及螺栓连接的刚度。
径向刚度	c_{rL}	1600	N/ m	轴承的径向刚度 考虑了滚动体组件、轴承套圈以及螺栓连接的刚度
倾斜刚度	c_{kL}	67000	Nm/mrad	轴承位置的倾斜刚度 考虑了滚动体组件、轴承套圈以及螺栓连接的刚度。
轴向刚度	c_{aL}	16800	N/ m	滚动体组的轴向刚度
径向刚度	c_{rL}	5800	N/ m	滚动体组的径向刚度

INA YRTS260图片





参考资料:<http://www.sozhou.com/p/46ba72cb.html>