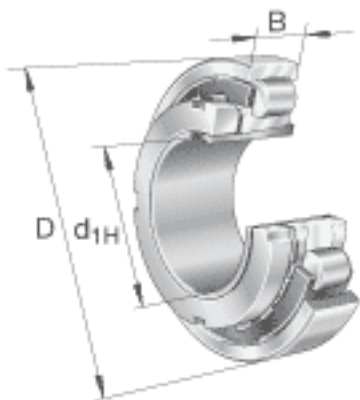
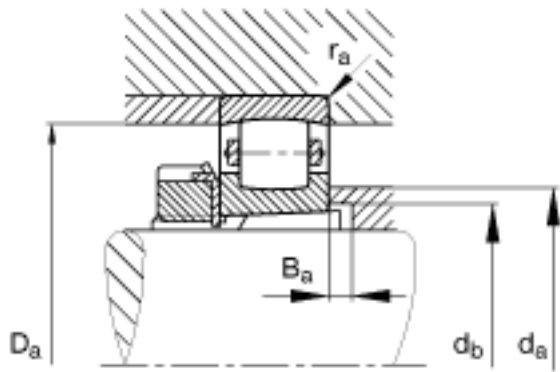
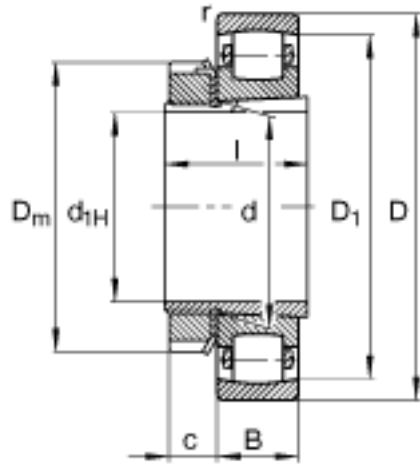


FAG 20213-K-TVP-C3 + H213参数

尺寸	d_{1H}	60	mm	-
	D	120	mm	-
	B	23	mm	-
	$B_{a\ min}$	5	mm	-
	c	14	mm	-
	D_1	105.1	mm	-
	$D_{a\ max}$	111	mm	-
	D_m	85	mm	-
	d	65	mm	-
	$d_{a\ max}$	80	mm	-
	$d_{b\ min}$	70	mm	-
	l	40	mm	-
	$r_{a\ max}$	1.5	mm	-
	r_{min}	1.5	mm	-
	说明	H213		
重量	m	1070	g	质量
	m_1	400	g	质量, 紧定套
基本额定载荷	C_r	95000	N	基本额定动载荷, 径向
	C_{0r}	116000	N	基本额定静载荷, 径向
极限转速	n_G	6000	r/min	极限转速
基本额定载荷	C_{ur}	12700	N	疲劳极限载荷, 径向

FAG 20213-K-TVP-C3 + H213图片





参考资料:<http://www.sozhou.com/p/46a816d0.html>