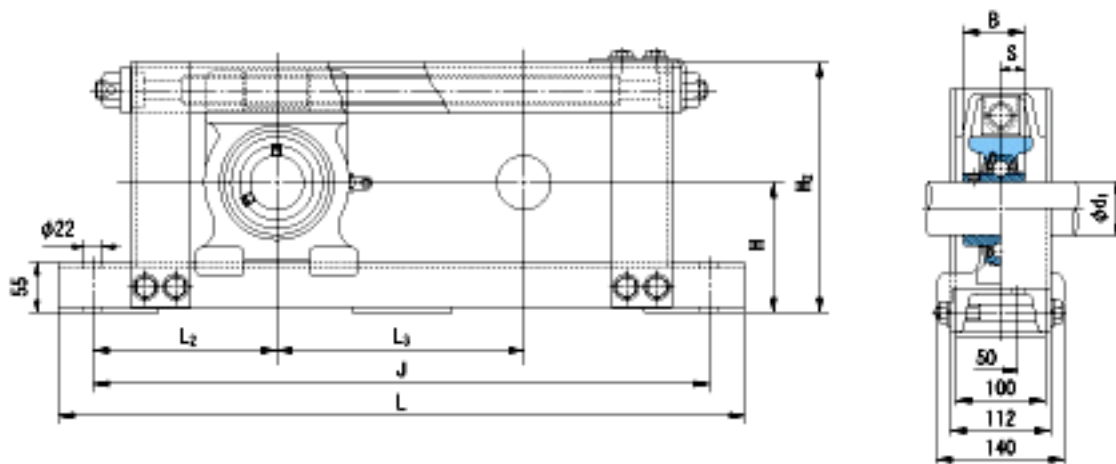


NACHI UCTU318+WU800参数

外形尺寸	H	170	mm	-
	H2	335	mm	-
	L	1350	mm	-
	J	1290	mm	-
	L2	245	mm	-
	L3	800	mm	-
安装尺寸	d1	90	mm	-
	B	96	mm	-
	S	40	mm	-
重量	Mass	60100	g	重量
基本额定载荷	Cr	143000	N	动载荷
	Cor	107200	N	静载荷
极限速度	Grease	-	r/min	脂润滑
	Oil	-	r/min	油润滑

NACHI UCTU318+WU800图片



参考资料:<http://www.sozhou.com/p/46a69b6d.html>