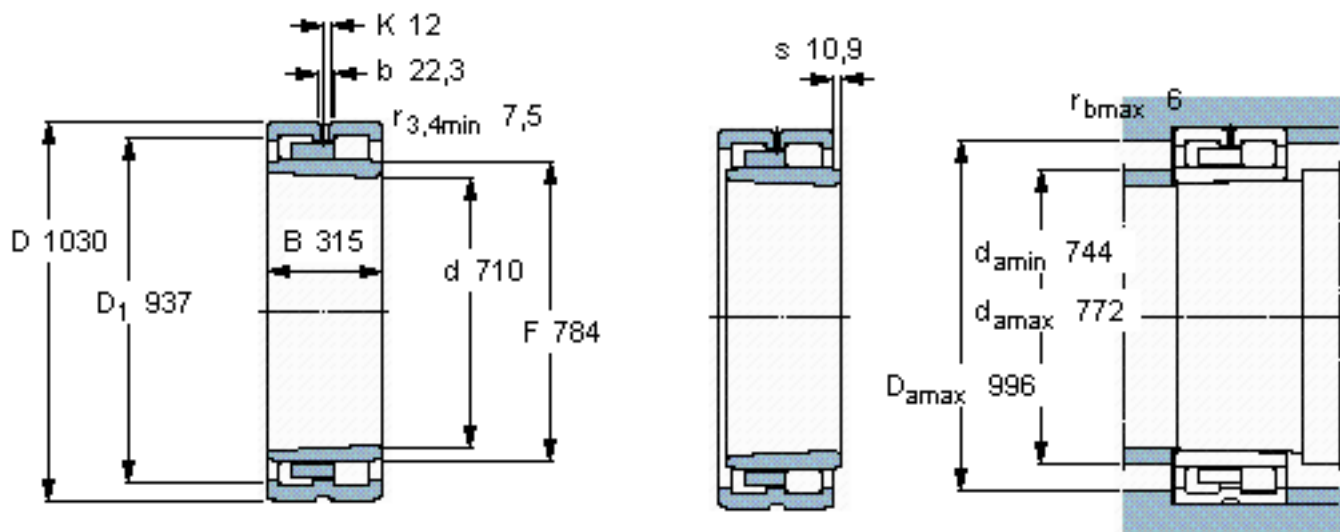


**SKF NNU 40/710 KM/W33参数**

主要尺寸	d	710	mm	-
	D	1030	mm	-
	B	315	mm	-
	C	315	mm	-
基本额定载荷	C	9350000	N	动载荷
	$C_0$	21600000	N	静载荷
疲劳载荷极限	$P_u$	1460000	N	-
额定转速	参考转速	480	r/min	-
	极限转速	560	r/min	-
重量	重量	850000	g	-
型号	型号	NNU 40/710 KM/W33	-	-

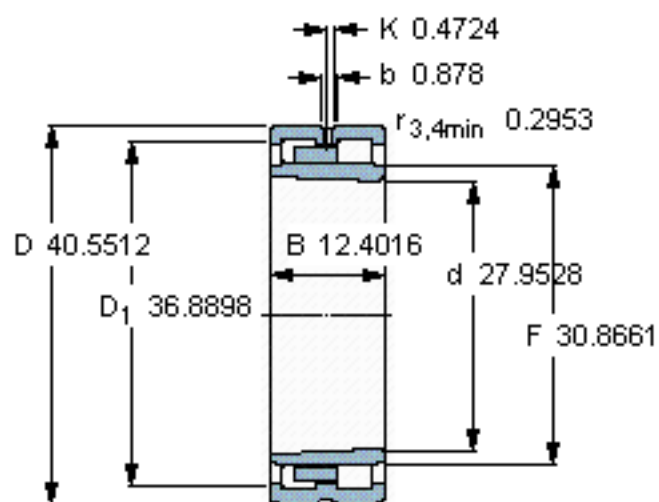
**SKF NNU 40/710 KM/W33图片**



**设计**  
NNU K/W33  
圆锥孔，圆锥  
1: 12

**计算系数**  
 $k_r$  0,28

参考资料:<http://www.sozhou.com/p/46a38252.html>

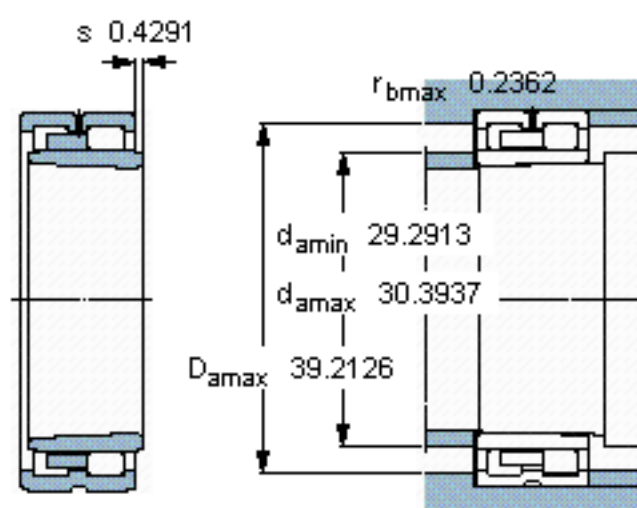


**设计**

NNU KAV33

圆锥孔，圆锥

1: 12



**计算系数**

$k_r$  0,28