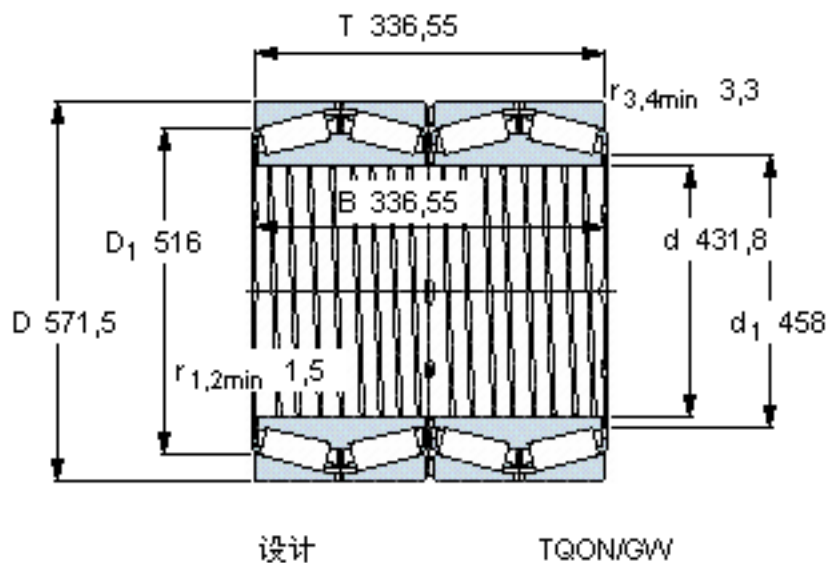


SKF BT4B 331226 BG/HA1参数

主要尺寸	d	431.8	mm	-
	D	571.5	mm	-
	T	336.55	mm	-
	B	336.55	mm	-
基本额定载荷	C	5280000	N	动载荷
	$C_0$	14000000	N	静载荷
疲劳载荷极限	$P_u$	1060000	N	-
重量	重量	240000	g	-
型号	* SKF 探索者轴承	BT4B 331226 BG/HA1	-	-

SKF BT4B 331226 BG/HA1图片



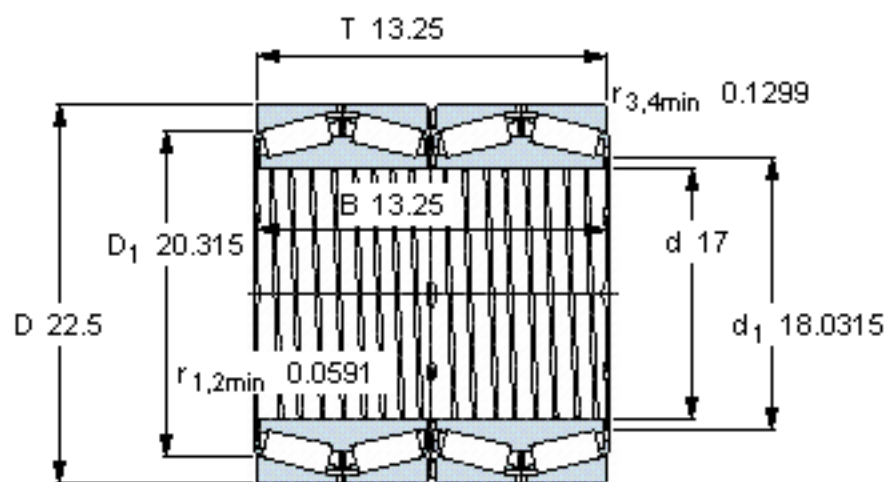
计算系数

e 0,44  
Y<sub>1</sub> 1,5  
Y<sub>2</sub> 2,3  
Y<sub>0</sub> 1,4

对比数据

额定载荷  
径向 [kN] C<sub>F</sub> 1290  
轴向 [kN] C<sub>Fa</sub> 282  
推力系数 K 1,33

参考资料:<http://www.sozhou.com/p/46997032.html>



设计

TQON/GW

**计算系数**

$e$  0,44

$Y_1$  1,5

$Y_2$  2,3

$Y_0$  1,4

**对比数据**

额定载荷

径向 [kN]

轴向 [kN]

推力系数

$C_F$  1290

$C_{Fa}$  282

$K$  1,33