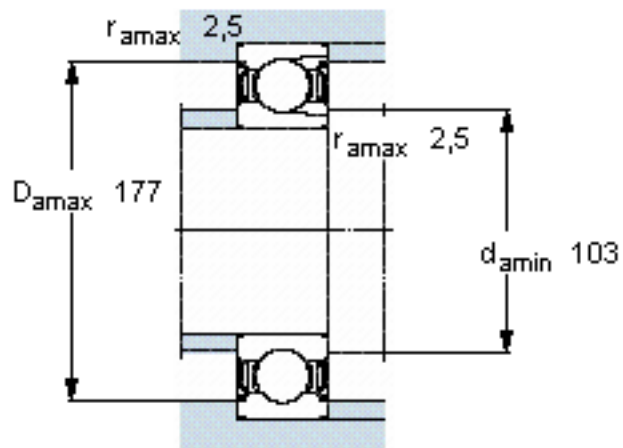
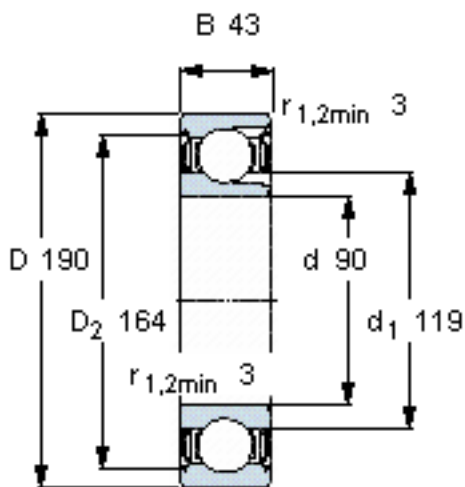


SKF 318-2Z参数

主要尺寸	d	90	mm	-
	D	190	mm	-
	B	43	mm	-
基本额定载荷	C	157000	N	动载荷
	C_0	160000	N	静载荷
疲劳载荷极限	P_u	5700	N	-
额定转速	参考转速	6300	r/min	-
	极限转速	3200	r/min	-
重量	重量	5400	g	-
型号	型号	318-2Z	-	-

SKF 318-2Z图片

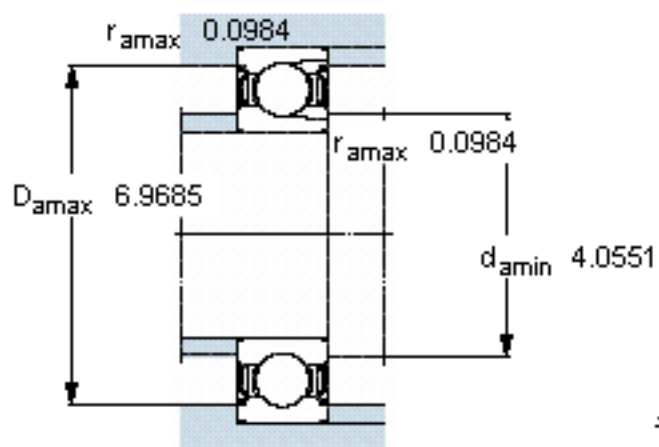
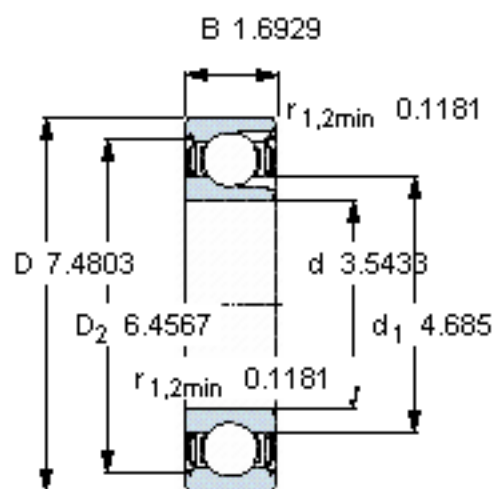


计算系数

k_r 0,05

f_0 13,3

参考资料:<http://www.sozhou.com/p/4677118f.html>



计算系数

k_r 0,05

f_0 13,3