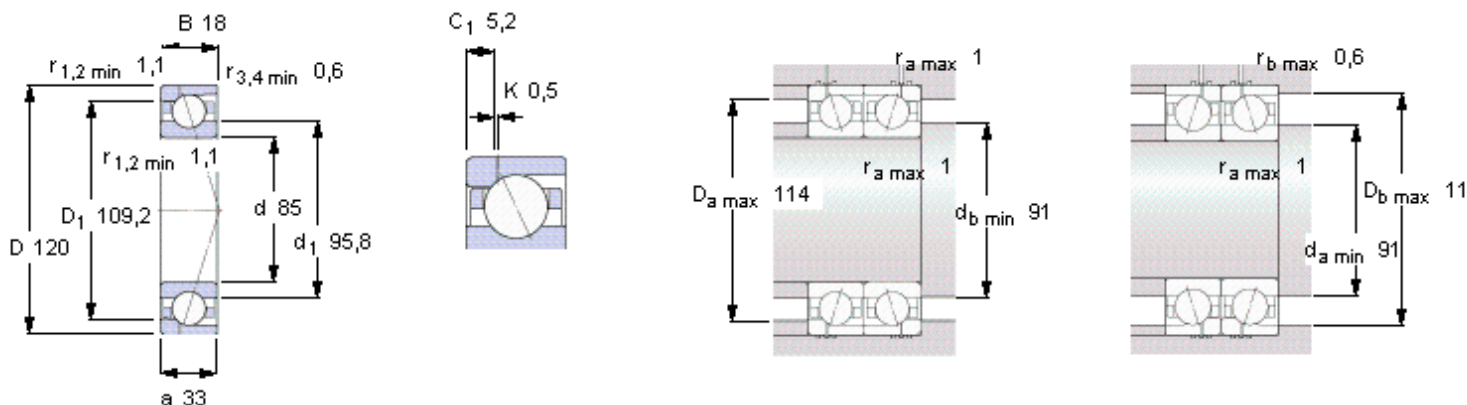


**SKF 71917 ACD/HCP4AH1参数**

主要尺寸	d	85	mm	-
	D	120	mm	-
	B	18	mm	-
基本额定载荷	C	43600	N	动载荷
	$C_0$	45500	N	静载荷
疲劳载荷极限	$P_u$	1930	N	-
可达转速	Grease	11000	r/min	-
	Oil-air	18000	r/min	-
重量	重量	450	g	-
型号	型号	71917 ACD/HCP4AH1	-	-

**SKF 71917 ACD/HCP4AH1图片**



**Ball diameter** 11,112

**Number of balls** 25

**未安装时的预载荷 [N]**

背对背配置，面对面配置

预载荷等级

A	B	C	D
270	540	1080	2160

**Static axial stiffness [N/μm]**

(guideline value)

预载荷等级

A	B	C	D
238	312	415	565

**Reference grease quantity [cm³]**

$G_{ref}$  7,2

**计算系数**

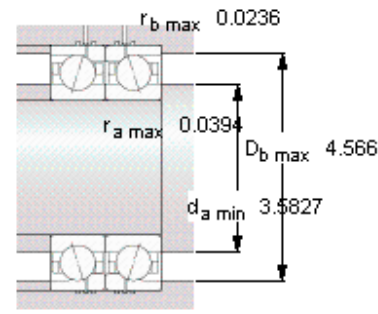
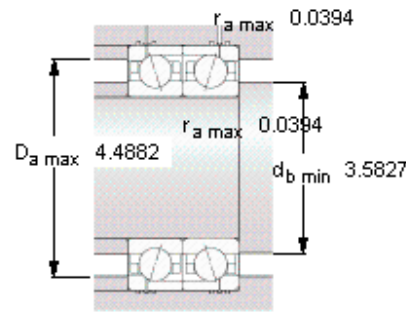
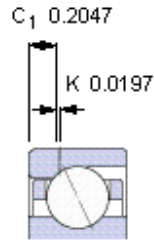
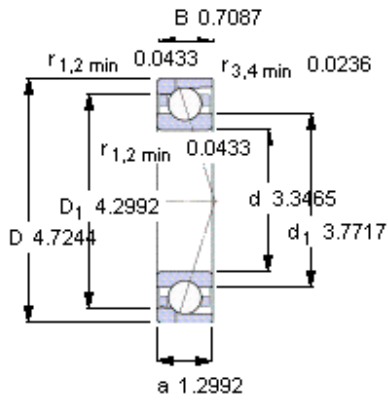
for equivalent bearing load

	单列，串联	背对背配置，面对面配置
e	0,68	0,68
$X_1$	1	1
$Y_1$	0	0,92
$X_2$	0,41	0,67
$Y_2$	0,87	1,41
$X_0$	0,5	1
$Y_0$	0,38	0,76

for preload in mounted bearing sets

f	1,2
$f_1$	0,98
$f_{2A}$	1
$f_{2B}$	1,07
$f_{2C}$	1,12
$f_{2D}$	1,17
$f_{HC}$	1,04

参考资料: <http://www.sozhou.com/p/46769d33.html>



**Ball diameter** 11,112

**Number of balls** 25

**未安装时的预载荷 [N]**

背对背配置，面对面配置

预载荷等级

A	B	C	D
270	540	1080	2160

**Static axial stiffness [N/μm]**

(guideline value)

预载荷等级

A	B	C	D
238	312	415	565

**Reference grease quantity [cm<sup>3</sup>]**

G<sub>ref</sub> 7,2

**计算系数**

**for equivalent bearing load**

	单列，串联	背对背配置，面对面配置
e	0,68	0,68
X <sub>1</sub>	1	1
Y <sub>1</sub>	0	0,92
X <sub>2</sub>	0,41	0,67
Y <sub>2</sub>	0,87	1,41
X <sub>0</sub>	0,5	1
Y <sub>0</sub>	0,38	0,76

**for preload in mounted bearing sets**

f	1,2
f <sub>1</sub>	0,98
f <sub>2A</sub>	1
f <sub>2B</sub>	1,07
f <sub>2C</sub>	1,12
f <sub>2D</sub>	1,17
f <sub>HC</sub>	1,04