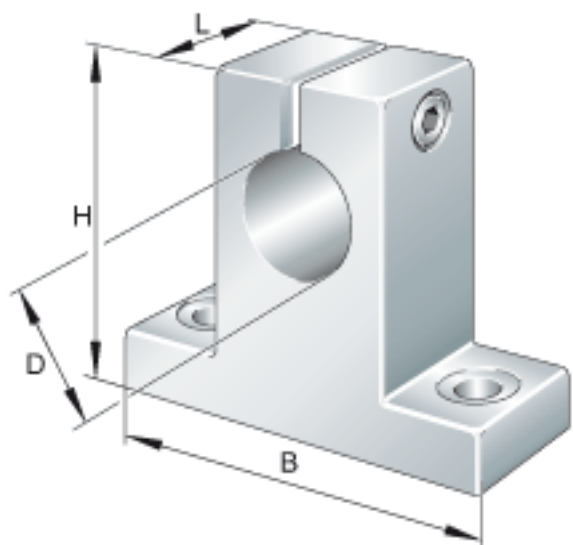
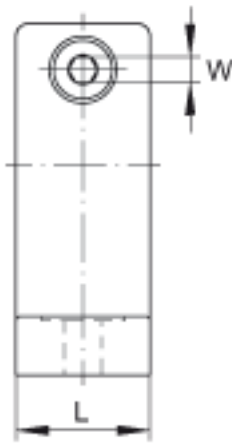
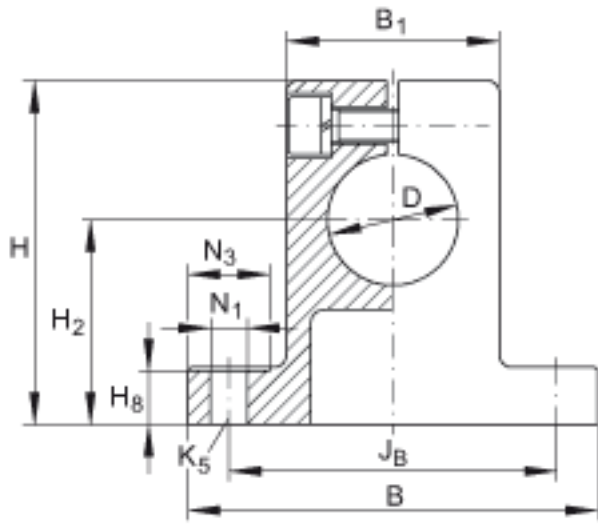


INA GW16参数

尺寸	L	16	mm	-
	B ₁	26	mm	-
	H ₂	25	mm	公差: +/-0,015
	H ₈	6.5	mm	-
	J _B	40	mm	公差: +/-0,15
	K ₅	M4		-
	N ₁	4.5	mm	根据 ISO 4762-8.8 标准的固定螺钉 如果有调节螺钉, 应有螺钉防松措施。
	N ₃	10	mm	-
	W	3	mm	-
	重量	m	80	g
尺寸	D	16	mm	-
	H	42	mm	-
	B	50	mm	-

INA GW16图片





参考资料:<http://www.sozhou.com/p/462d8084.html>