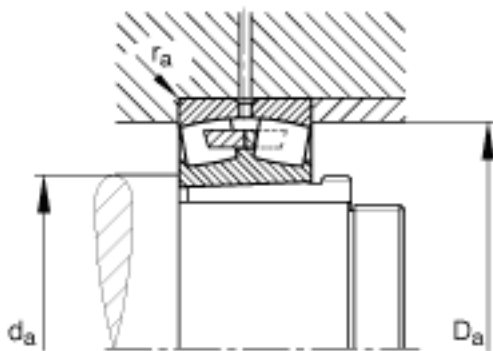
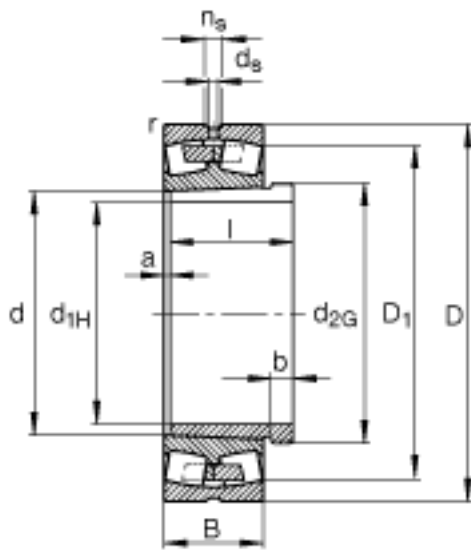
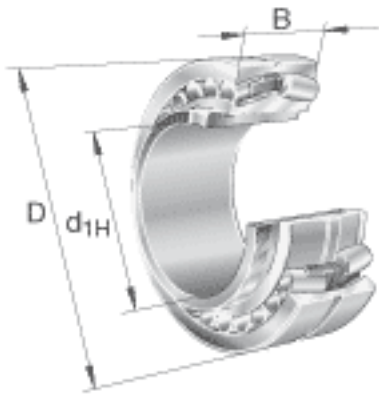


FAG 23996-B-K-MB + AH3996参数

尺寸	$D_{a\ max}$	632	mm	-
	$d$	480	mm	-
	$d_{2G}$	Tr500x5		-
	$d_{a\ min}$	498	mm	-
	$d_s$	12.5	mm	-
	$l$	158	mm	-
	$n_s$	23.5	mm	-
	$r_{a\ max}$	4	mm	-
	$r_{min}$	5	mm	-
说明		AH3996		型号, 退卸套
重量	$m$	121000	g	质量
	$m_1$	25700	g	质量, 退卸套
基本额定载荷	$C_r$	2550000	N	基本额定动载荷, 径向
计算系数	$e$	0.18		-
	$Y_1$	3.76		-
	$Y_2$	5.59		-
基本额定载荷	$C_{0r}$	6000000	N	基本额定静载荷, 径向
计算系数	$Y_0$	3.67		-
极限转速	$n_G$	1040	r/min	极限转速
参考转速	$n_B$	570	r/min	参考速度
疲劳极限载荷	$C_{ur}$	460000	N	疲劳极限载荷, 径向
尺寸	$d_{1H}$	460	mm	-
	$D$	650	mm	-
	$B$	128	mm	-
	$a$	9	mm	-
	$b$	28	mm	-
	$D_1$	598.8	mm	-

FAG 23996-B-K-MB + AH3996图片



参考资料:<http://www.sozhou.com/p/46282ff1.html>