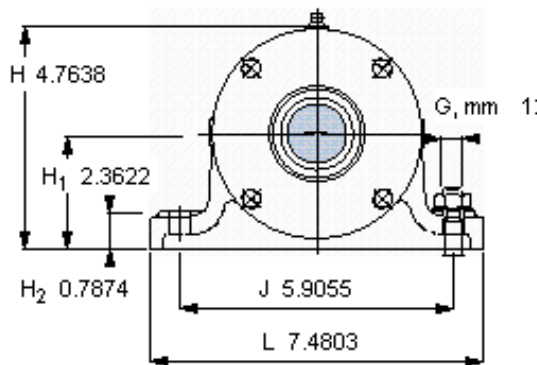
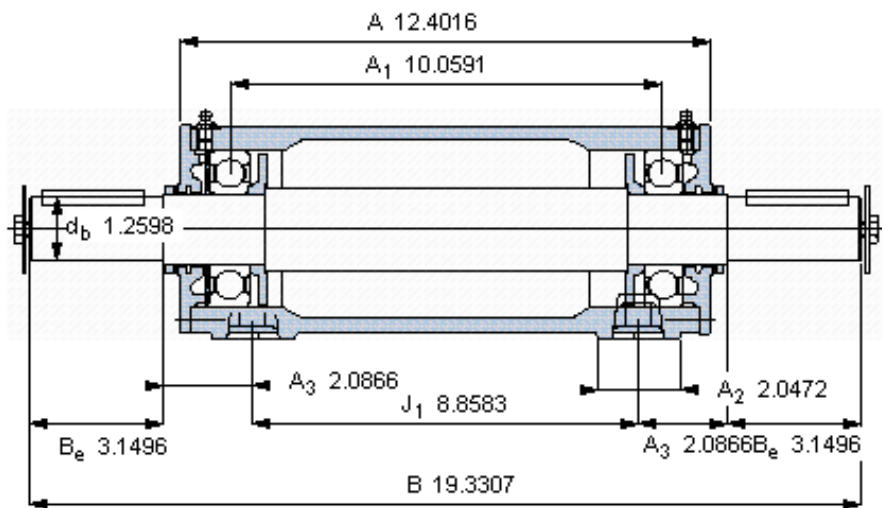
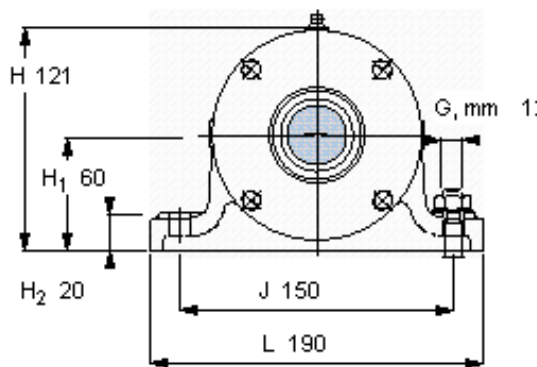
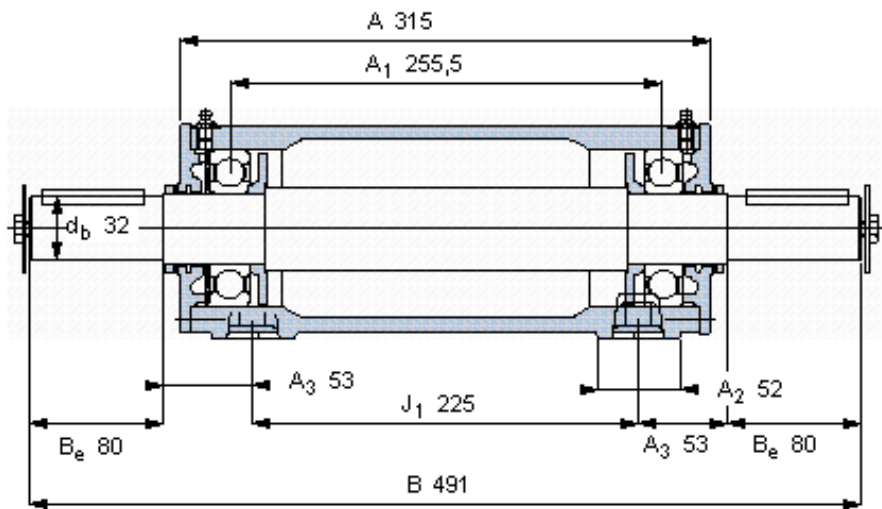


SKF PDNB 308参数

| | | | | |
|-------|-------|----------|----|---|
| 主要尺寸 | d_b | 32 | mm | - |
| | B | 491 | mm | - |
| | H | 121 | mm | - |
| | H_1 | 60 | mm | - |
| | L | 190 | mm | - |
| 整体式轴承 | 浮动端轴承 | 6308 | - | - |
| | 固定端轴承 | 6308 | - | - |
| | 固定端轴承 | - | - | - |
| 重量 | 重量 | 19500 | g | - |
| 型号 | 轴承单元 | PDNB 308 | - | - |

SKF PDNB 308图片



参考资料:<http://www.sozhou.com/p/4624828e.html>