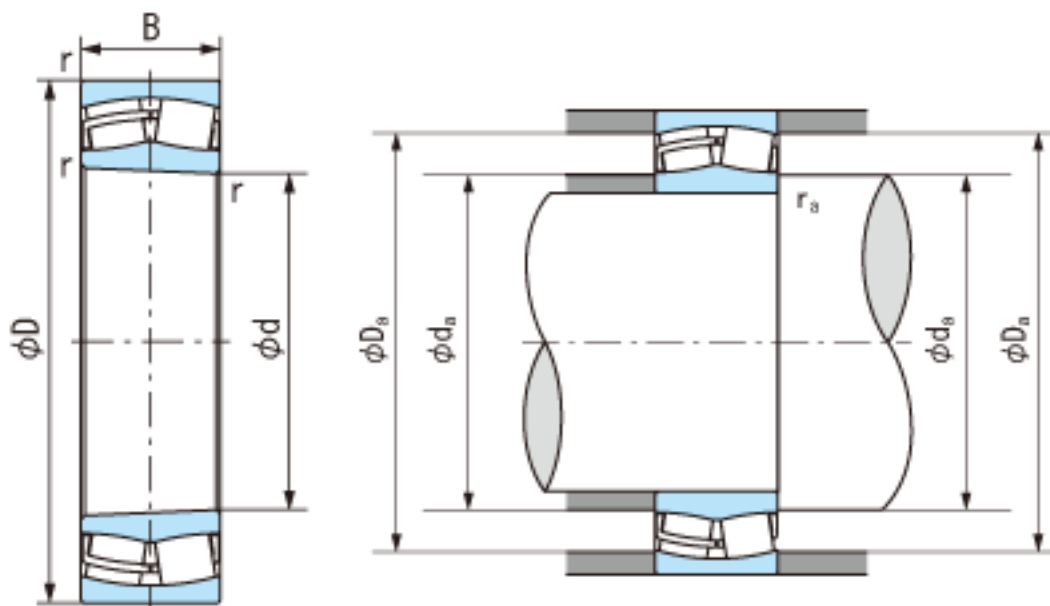


NACHI 22230EXK参数

外形尺寸	d	150	mm	内径
	D	270	mm	外径
	B	73	mm	宽度
	r	3~5	mm	径向
	r	3~8	mm	径向
安装尺寸	da (min)	164.0	mm	(最小)
	Da (max)	256.0	mm	(最大)
	ra (max)	2.5	mm	(最大)
重量	Mass	18900	g	重量
基本额定载荷	Cr	1200000	N	动载荷
	Cor	1200000	N	静载荷
极限速度	Grease	1800	r/min	脂润滑
	Oil	2400	r/min	油润滑

NACHI 22230EXK图片



参考资料:<http://www.sozhou.com/p/460abe62.html>