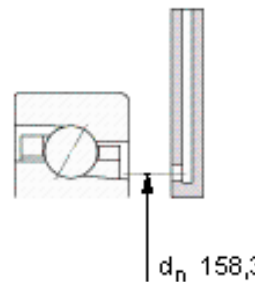
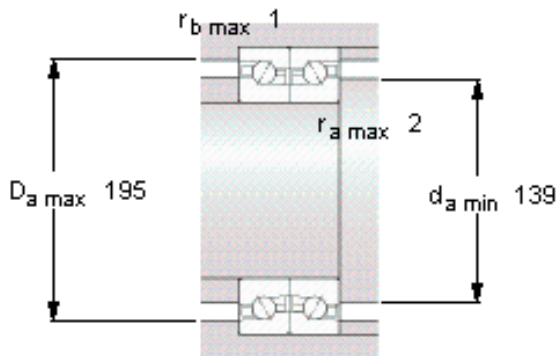
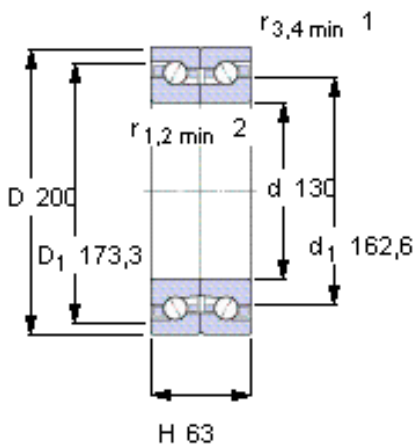


SKF BTM 130 ATN9/HCP4CDBB参数

主要尺寸	d	130	mm	-
	D	200	mm	-
	H	63	mm	-
基本额定载荷	C	73500	N	动载荷
	$C_0$	186000	N	静载荷
疲劳载荷极限	$P_u$	6100	N	-
可达转速	Grease	4400	r/min	-
	Oil-air	5300	r/min	-
重量	重量	6450	g	-
型号	型号	BTM 130	-	-
		ATN9/HCP4CDBB	-	-

SKF BTM 130 ATN9/HCP4CDBB图片



未安装时的预载荷 [N]

2400

Reference grease quantity [cm<sup>3</sup>]

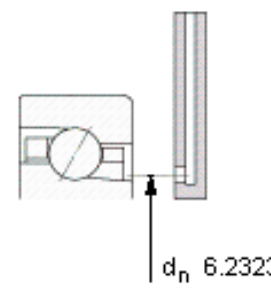
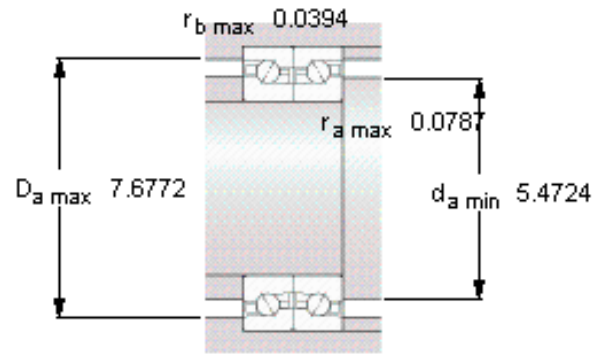
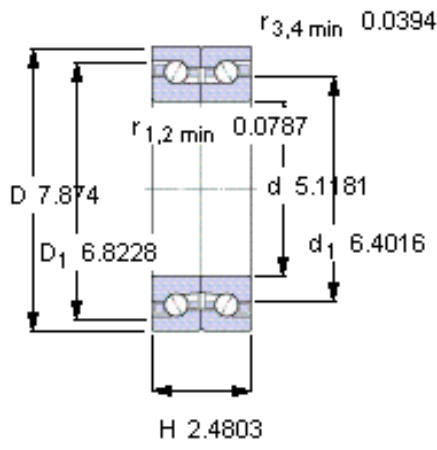
$G_{\text{ref}}$  58

Static axial stiffness [N/ $\mu\text{m}$ ]

(guideline value)

720

参考资料: <http://www.sozhou.com/p/45e0a886.html>



**未安装时的预载荷 [N]**

2400

**Reference grease quantity [cm<sup>3</sup>]**

$G_{\text{ref}}$  58

**Static axial stiffness [N/ $\mu\text{m}$ ]**

(guideline value)

720