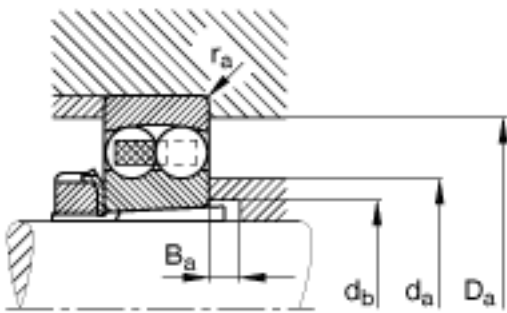
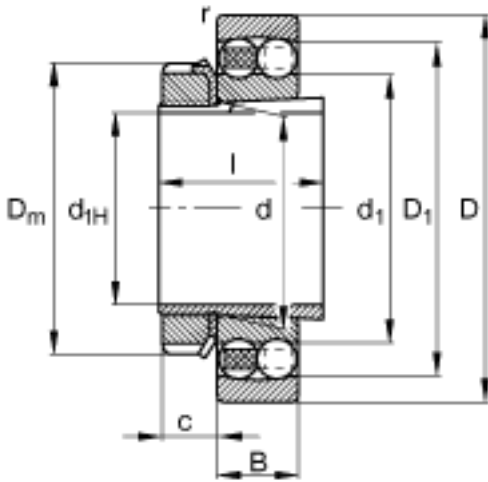
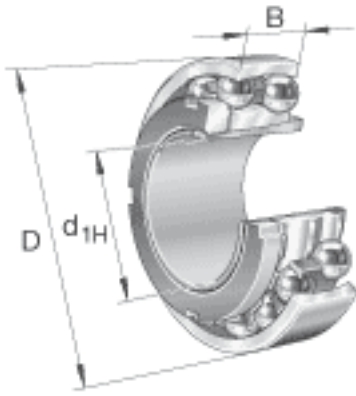


FAG 1317-K-M-C3 + H317参数

尺寸	d_{1H}	75	mm	-
	D	180	mm	-
	B	41	mm	-
	$B_{a \min}$	6	mm	-
	c	18	mm	-
	D_1	152	mm	-
	$D_{a \max}$	166	mm	-
	D_m	110	mm	-
	d	85	mm	-
	d_1	117.2	mm	-
	$d_{a \max}$	114	mm	-
	$d_{b \min}$	91	mm	-
	l	63	mm	-
	$r_{a \max}$	2.5	mm	-
	$r_{s \min}$	3	mm	-
说明		H317		质量, 紧定套
重量	m	5320	g	质量
	m_1	1190	g	质量, 紧定套
基本额定载荷	C_r	99000	N	基本额定动载荷, 径向
计算系数	e	0.22		-
	Y_1	2.88		-
	Y_2	4.46		-
基本额定载荷	C_{0r}	37500	N	基本额定静载荷, 径向
计算系数	Y_0	3.02		-
极限转速	n_G	5600	r/min	极限转速
参考转速	n_B	6000	r/min	参考速度
疲劳极限载荷	C_{ur}	2010	N	疲劳极限载荷, 径向

FAG 1317-K-M-C3 + H317图片



参考资料:<http://www.sozhou.com/p/45ae0cb2.html>