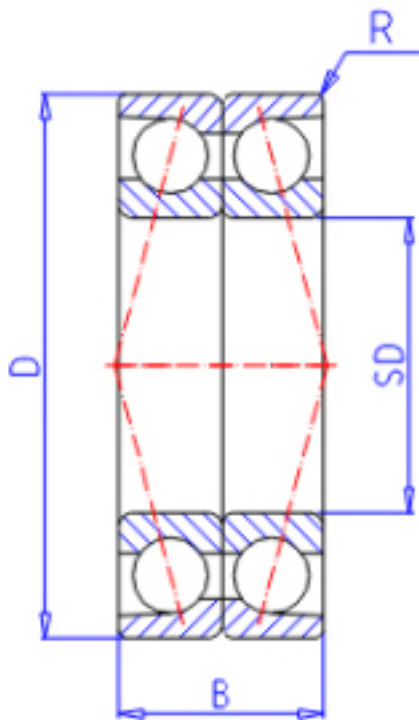


**KOYO 7405DB FY参数**

主要尺寸	SD	25	mm	内径
	D	80	mm	外径
	B	42	mm	宽度
	R	1.5	mm	(最小)
型号	ORDER	7405DB FY		型号
基本额定载荷	C	64500	N	动载荷
	C0	46300	N	静载荷
极限转速	NG	6400	1/min	脂润滑
	NO	9100	1/min	油润滑

**KOYO 7405DB FY图片**



参考资料:<http://www.sozhou.com/p/459721cb.html>

