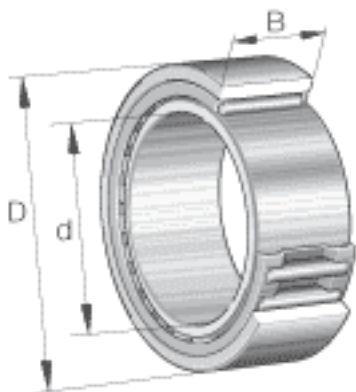
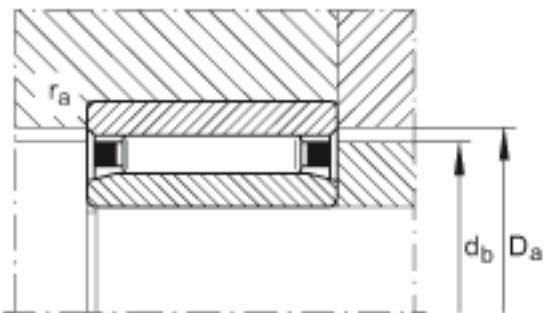
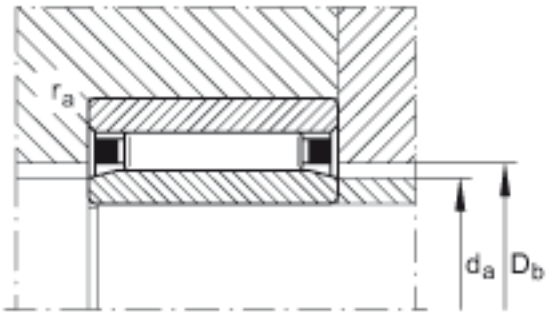
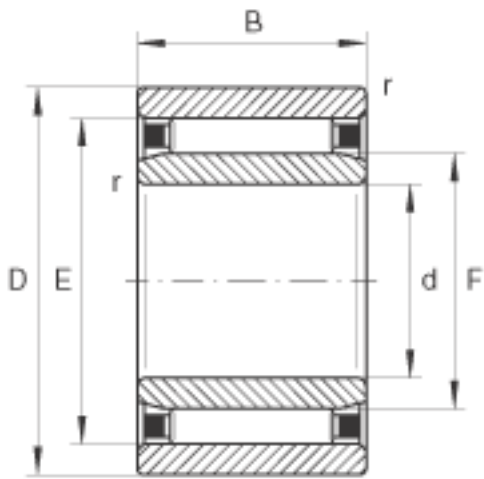


### INA NA030X47X18参数

尺寸	D	47	mm	-
	B	18	mm	-
	$D_a$	42.5	mm	-
	d	30	mm	-
	$D_b$	35.6	mm	-
	$d_a$	34.5	mm	-
	$d_b$	41.4	mm	-
	E	42	mm	-
	F	35	mm	-
	$r_{a \max}$	0.3	mm	-
	$r_{\min}$	0.3	mm	-
	s	0.8	mm	轴向位移
	重量	m	119	g
基本额定载荷	$C_r$	31000	N	基本额定动载荷, 径向
	$C_{0r}$	43000	N	基本额定静载荷, 径向
疲劳极限载荷	$C_{ur}$	7400	N	疲劳极限载荷, 径向
极限转速	$n_G$	12700	r/min	极限转速
参考转速	$n_B$	6900	r/min	参考转速

### INA NA030X47X18图片





参考资料:<http://www.sozhou.com/p/458c7b58.html>

