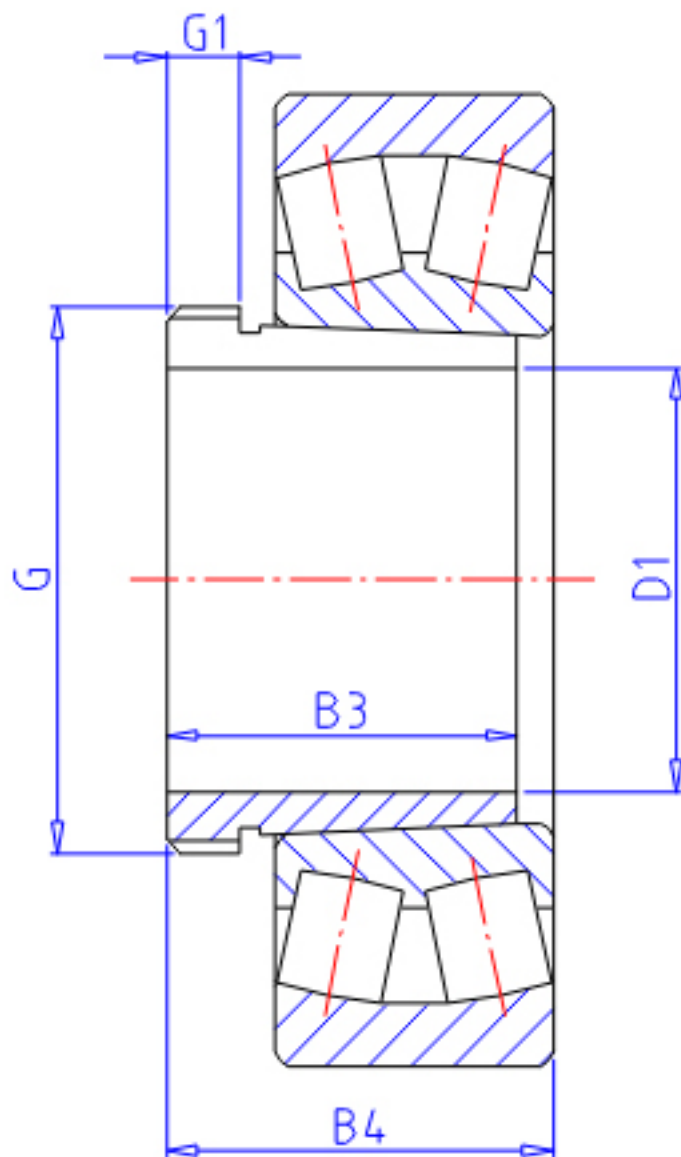


NTN 21309CK;AH309参数

主要尺寸	D1	40	mm	-
	G	M50×1.5	mm	螺纹规格
	B3	31	mm	-
	G1	6		-
	B4	34	mm	-
型号	ORDER	21309CK;AH309		型号
安装尺寸	DA1	53.5	mm	(最小)
	DA2	0	mm	(最大)
	DA3	0	mm	(最小)
	DA	91.5	mm	(最小)
	RAS	1.5	mm	(最大)
重量	MASS	110	g	重量
适用螺母型号	ANO	AN10		适用螺母型号

NTN 21309CK;AH309图片



参考资料:<http://www.sozhou.com/p/4581e586.html>

