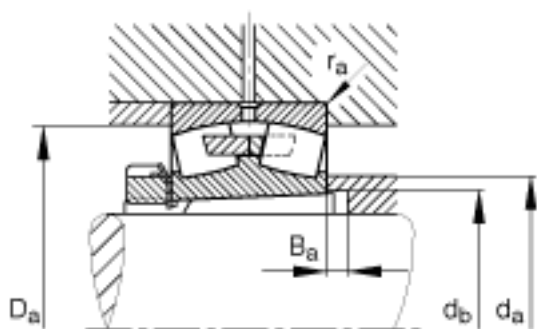
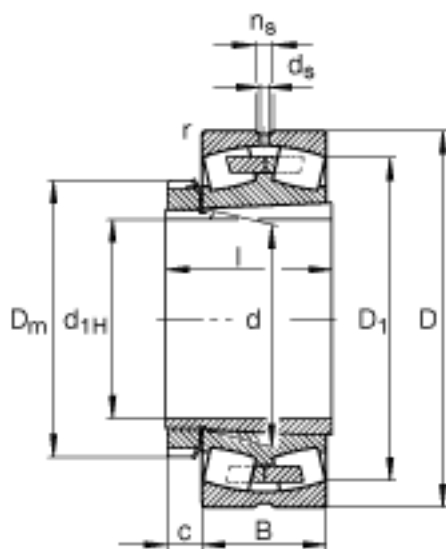
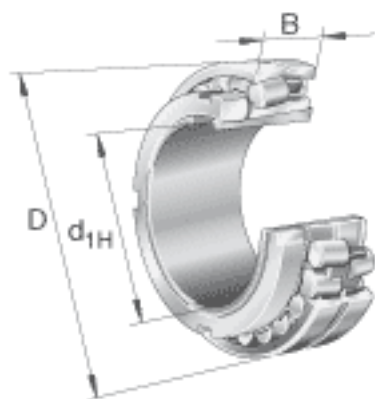


FAG 23936-S-K-MB + H3936参数

尺寸	d_{1H}	160	mm	-
	D	250	mm	-
	B	52	mm	-
	$B_{a \min}$	8	mm	-
	c	30	mm	-
	D_1	230.9	mm	-
	$D_{a \max}$	241.2	mm	-
	D_m	210	mm	-
	d	180	mm	-
	$d_{a \max}$	198	mm	-
	$d_{b \min}$	188	mm	-
	d_s	4.8	mm	-
	l	87	mm	-
	n_s	9.5	mm	-
	$r_{a \max}$	2	mm	-
	r_{\min}	2	mm	-
说明		H3936		质量, 紧定套
重量	m	7760	g	质量
	m_1	6010	g	质量, 紧定套
基本额定载荷	C_r	440000	N	基本额定动载荷, 径向
计算系数	e	0.2		-
	Y_1	3.42		-
	Y_2	5.09		-
基本额定载荷	C_{0r}	850000	N	基本额定静载荷, 径向
计算系数	Y_0	3.34		-
极限转速	n_G	3200	r/min	极限转速
参考转速	n_B	1880	r/min	参考速度

FAG 23936-S-K-MB + H3936图片



参考资料：<http://www.sozhou.com/p/455d7a99.html>